

# Logisch Ontwerp BSN

Versie 2024.Q1

1 januari 2024

# Inhoud

<b>Documentinformatie</b> .....	<b>4</b>
<i>Versiehistorie</i> .....	4
<i>Versienummering</i> .....	5
<b>1 Inleiding</b> .....	<b>6</b>
1.1 <i>Leeswijzer</i> .....	6
1.2 <i>Context</i> .....	6
1.3 <i>Het Logisch Ontwerp BSN</i> .....	7
1.4 <i>Uitgangsdokumentatie</i> .....	7
<b>2 Hoofdpijnen inrichting</b> .....	<b>8</b>
2.1 <i>De Gebruikers</i> .....	8
2.1.1 <i>Redenen voor beëindiging aansluiting</i> .....	8
2.2 <i>BRP-V bij RvIG</i> .....	9
2.3 <i>BRPk</i> .....	9
2.4 <i>De Documentregisters</i> .....	9
2.4.1 <i>Verificatieregister</i> .....	10
2.4.2 <i>Rijbewijsregister</i> .....	10
2.4.3 <i>BVV-Kaartregister</i> .....	10
<b>3 Werking van de Beheervoorziening BSN</b> .....	<b>11</b>
3.1 <i>Aansluiten op de Beheervoorziening BSN</i> .....	11
3.1.1 <i>Authenticatie en autorisatie</i> .....	11
3.1.2 <i>Communicatieprotocol</i> .....	11
3.1.3 <i>Transportnetwerk</i> .....	12
3.1.4 <i>Gegevensstandaarden</i> .....	12
3.2 <i>Functies van de Beheervoorziening BSN</i> .....	12
3.2.1 <i>Aanmaken van nummers</i> .....	12
3.2.2 <i>Distribueren van nummers</i> .....	13
3.2.3 <i>Toekennen van nummers</i> .....	13
3.2.4 <i>Wijzigen van nummergegevens</i> .....	14
3.2.5 <i>Uit verkeer nemen van nummers</i> .....	14
3.2.6 <i>Verificatie</i> .....	14
3.2.7 <i>Foutdetectie</i> .....	15
3.2.8 <i>Misbruikdetectie</i> .....	15
3.3 <i>Gegevens in de Beheervoorziening BSN</i> .....	15
3.3.1 <i>Persoonsgegevens</i> .....	15
3.3.2 <i>Nummergegegevens</i> .....	18
3.3.3 <i>Logging en protocollering</i> .....	19
3.3.4 <i>Bewaartermijn voor log- en protocolgegevens</i> .....	20
<b>4 Foutafhandeling</b> .....	<b>21</b>
4.1 <i>Signaleren foutvermoeden</i> .....	21
4.2 <i>Intake van foutvermoeden</i> .....	21

4.3	<i>Onderzoeken foutmelding</i> .....	21
4.4	<i>Oplossen fout</i> .....	21
4.5	<i>Afsluiten foutmelding</i> .....	21
<b>5</b>	<b>Operationele eisen Beheervoorziening BSN</b> .....	<b>22</b>
<b>I</b>	<b>Gegevenswoordenboek</b> .....	<b>23</b>
I.1	<i>Inleiding</i> .....	23
I.2	<i>Gegevens in de BV BSN</i> .....	23
I.2.1	Beschrijving van de categorieën .....	23
I.2.2	Beschrijving van de groepen .....	25
I.2.3	Beschrijving van de elementen .....	31
<b>II</b>	<b>Dienstenboek</b> .....	<b>50</b>
II.1	<i>Inleiding</i> .....	50
II.2	<i>Berichtenvoorziening diensten</i> .....	50
II.2.1	Toetsen van de combinatie BSN en identificerende gegevens .....	50
II.2.2	Opvragen identificerende gegevens op basis van een BSN .....	54
II.2.3	Toetsen geldigheid BSN .....	58
II.2.4	Opvragen BSN op basis van identificerende gegevens .....	61
II.2.5	Toetsen in verkeer zijn van het identiteitsdocument .....	66
II.3	<i>Registerhouder diensten</i> .....	69
II.3.1	Presentievraag .....	69
II.3.2	Aanvragen BSN voorraad .....	80
II.4	<i>eIDAS-dienst – Opvragen BSN’s ten behoeve van BRPk</i> .....	82
II.5	<i>Beheerdiensten</i> .....	86
II.5.1	Opvragen berichten.....	86
II.5.2	Opvragen audittrail .....	88
II.6	<i>Tijdelijke diensten</i> .....	91
II.6.1	Stellen bulkvraag.....	92
II.6.2	Ophalen antwoord bulkvraag .....	94
II.6.3	Opvragen BSN tbv opschoning en initiële vulling.....	97
II.7	<i>Meldingen gegevens in onderzoek</i> .....	101
<b>III</b>	<b>Aanleveren Gegevenssets</b> .....	<b>103</b>
III.1	<i>Inleiding</i> .....	103
III.2	<i>Bijwerken van de afslag BRP-V</i> .....	103
<b>IV</b>	<b>Werking zoekmechanisme</b> .....	<b>105</b>
IV.1	<i>Diakrieten en bekende schrijfwijzen</i> .....	106
IV.2	<i>Wegingsfactor</i> .....	106
IV.3	<i>Matchwaarde</i> .....	107
<b>V</b>	<b>Beschrijvende woordenlijst</b> .....	<b>108</b>

# Documentinformatie

## Versiehistorie

Versie	Datum	Auteur	Beschrijving
1.0	15-05-2006	Programma BSN	Overdracht aan agentschap BPR
1.1	26-11-2007	Agentschap BPR	Inwerkingtreding Wet algemene bepalingen burgerservicenummer
1.2	01-09-2008	Agentschap BPR	<ol style="list-style-type: none"><li>1. Gegevensaanlevering vanuit LRD vanaf 1 september 2008 overgenomen door GBA-V.</li><li>2. Beperking verstrekking verblijfplaatsgegevens bij omschrijving reden opschorting "O" opgeheven vanaf 1 september 2008.</li><li>3. Een lijst met transportnetwerken die beschikbaar zijn voor toegang tot de BV BSN, is opvraagbaar bij het Agentschap BPR (§3.1.3).</li><li>4. Herstel fouten in element Registratie (Bijlage I.2.3):<ul style="list-style-type: none"><li>• Mogelijke waarden in het element registratie aangepast.</li></ul></li><li>5. Herstel fouten BerichtResultaat in tabel II.3.6b:<ul style="list-style-type: none"><li>• Situatie "Presentievraag staat al open in BVR" komt niet voor en is verwijderd;</li><li>• Situatie "Goede verwerking" komt wel voor en is toegevoegd;</li><li>• Situatie "1 of meerdere resultaten gevonden" komt wel voor en is toegevoegd.</li></ul></li><li>6. Herstel tekstuele fouten en omissies.</li></ol>
1.3	01-07-2013	Agentschap BPR	<ol style="list-style-type: none"><li>1. Herstel tekstuele fouten en omissies.</li><li>2. Aanpassing berichtresultaatcodes en berichtresultaat-omschrijving dienst "Toetsen in verkeer zijn van het identiteitsdocument"</li><li>3. Aanpassen bewaartermijn log-en protocolgegevens</li><li>4. Aanpassingen vanwege LO GBA 3.8</li></ol>
1.4	16-08-2016	RvIG	<ol style="list-style-type: none"><li>1. Aanpassingen vanwege LO 3.10</li><li>2. (Agentschap) BPR vervangen door RvIG</li></ol>

Versie	Datum	Auteur	Beschrijving
1.5	24-04-2018	RvIG	<ol style="list-style-type: none"> <li>1. Aanpassingen vanwege nieuwe Beheercomponent (BC eIDAS)</li> <li>2. Schrappen sofinummer</li> </ol>
1.6	02-01-2022	RvIG	Aanpassingen nav LO GBA 3.14: <ol style="list-style-type: none"> <li>1. Titels/predicaten met kleine letters</li> <li>2. Predikaat wordt predicaat</li> <li>3. Nieuwe onderzoekswaarde in 08.83.10</li> <li>4. Nieuwe waarden bij buitenlands persoonsnummer controle</li> </ol>
2024.Q1	01-01-2024	RvIG	GBA waar mogelijk vervangen door BRP; versienummering aangepast

## Versienummering

Van het Logisch Ontwerp PBK verschijnt onregelmatig een nieuwe versie. Het Logisch Ontwerp is voorzien van een versienummer en een versiedatum in de volgende notatie:

- Versienummer: jjjj.Qn[.m] waarin:
  - jjjj het jaartal van verschijnen is
  - Q staat voor 'kwartaal'
  - n het kwartaalnummer van verschijnen is, zodat het versienummer het tijdstip van inwerkingtreding als volgt weerspiegelt:

Kwartaalnummer	Inwerkingtreding
1	januari-maart
2	april-juni
3	juli-september
4	oktober-december
  - m het volgnummer van een eventuele tussentijdse release is, met dien verstande dat het volgnummer 0 van een hoofdrelease wordt weggelaten.
- Versiedatum: dd <maand> jjjj.

# 1 Inleiding

Het Logisch Ontwerp BSN bestaat uit vijf hoofdstukken en vijf bijlagen. Het eerste hoofdstuk bestaat uit de inleiding, de leeswijzer en de beschrijving van de context. Het tweede hoofdstuk beschrijft de hoofdlijnen van de inrichting. In het derde hoofdstuk wordt de werking van het systeem beschreven. Het vierde hoofdstuk bevat informatie over de foutafhandeling. Het vijfde hoofdstuk beschrijft de operationele eisen aan de Beheervoorziening BSN.

De eerste bijlage bevat een gegevenswoordenboek. Hierin zijn voor elk gegeven dat binnen de diensten van de Beheervoorziening BSN (BV BSN) wordt gebruikt de naam, de eisen (zoals bijvoorbeeld de elfproef<sup>1</sup>) en (indien aanwezig) een verwijzing naar de naam en definitie binnen het LO BRP opgenomen. De tweede bijlage bevat een dienstenboek waarin per dienst een vraag- en antwoordbeschrijving is opgenomen tezamen met de mogelijke inhoud. De derde bijlage beschrijft de aanlevering van de gegevens voor de interne registers van de BV BSN. De vierde bijlage beschrijft het zoekmechanisme dat binnen het stelsel gebruikt wordt om verschillende vragen te beantwoorden. De vijfde bijlage bevat een verklarende woordenlijst.

In het Logisch Ontwerp BSN wordt onderscheid gemaakt tussen de actoren 'gebruikers' en 'registerhouders'. Omdat niet alle functies van de BV BSN van belang zijn voor alle actoren, is hieronder een overzicht opgenomen dat per hoofdstuk aangeeft welke delen van belang zijn voor welke actor(en).

## 1.1 Leeswijzer

Par.	Titel	Gebruikers	Registerhouders
1.	Inleiding	Geheel	Geheel
2.	Hoofdlijnen inrichting	Geheel	Geheel
3.	Werking van Beheervoorziening BSN	Geheel	Geheel
3.1	Aansluiten op Beheervoorziening BSN	Geheel	Geheel
3.2	Functies van Beheervoorziening BSN	3.2.6	Geheel, m.u.v. 3.2.6
3.3	Gegevens in Beheervoorziening BSN	Geheel	Geheel
4.	Foutafhandeling	Geheel	Geheel

## 1.2 Context

Het burgerservicenummer (BSN) is een uniek identificerend nummer voor iedereen die een relatie heeft met de Nederlandse overheid.

Met dit nummer kan men bij elk (digitaal) loket in de publieke sector terecht. Het BSN heeft binnen de gegevenshuishouding van de overheid een spilfunctie. Met dit persoonsnummer kunnen persoonsgebonden gegevens doelmatig en betrouwbaar uitgewisseld worden binnen de overheid en tussen de overheid en burgers. Een adequaat persoonsnummerbeleid is een belangrijke voorwaarde om te komen tot een verbetering van de (elektronische) dienstverlening van de overheid. Ook draagt invoering van het BSN bij aan de bestrijding van identiteitsfraude.

---

<sup>1</sup> De elfproef staat beschreven in paragraaf II.2.3, onder het element 'BSN'

Getalsmatig is het BSN identiek aan het voormalige sofinummer. Het verschil tussen het BSN en het sofinummer ligt in het bereik ervan en de wijze waarop wettelijk is vastgelegd wat met behulp van het BSN mag gebeuren. Het BSN wordt door (overheids)organisaties gebruikt voor de communicatie met de burger en, daar waar dat wettelijk is toegestaan, voor de uitwisseling van persoonsgegevens tussen (overheids)organisaties onderling.

De BV BSN is het geheel van voorzieningen dat zorgt voor het genereren, distribueren, beheren en raadplegen van het BSN. De Beheervoorziening regelt ook de toegang tot de identificerende gegevens van een persoon in de achterliggende registraties.

### **1.3 Het Logisch Ontwerp BSN**

De BV BSN biedt voorzieningen die ervoor zorgen dat het genereren, het distribueren en het toekennen van het BSN goed verlopen. Hierbij wordt onder andere ondersteuning geboden om te voorkomen dat één persoon meerdere nummers toegekend kan krijgen. Verder biedt de BV BSN voorzieningen voor het stellen van verificatievragen over de identiteit en Nederlandse identiteitsdocumenten van een persoon.

Voor een aantal van deze voorzieningen wordt gebruik gemaakt van gegevens die zijn opgeslagen in andere registraties. Voor persoonsgegevens is er communicatie met de Basisregistratie Personen (BPR). Voor de verificatie van de geldigheid van een identiteitsdocument (paspoort, identiteitskaart, rijbewijs of vreemdelingenkaart) is er communicatie met de registers die deze informatie beheren.

De elektronische samenwerking (voor het genereren, distribueren, beheren en raadplegen van het BSN) geschiedt op basis van berichtenuitwisselingen. Om deze samenwerking te ondersteunen binnen het BSN-stelsel, is gekozen voor een eenduidige technische beschrijving in het Logisch Ontwerp BSN.

Dit document bevat een volledig overzicht van die onderdelen die noodzakelijk zijn voor de elektronische samenwerking tussen geautomatiseerde systemen van gebruikers en registraties enerzijds en de BV BSN, anderzijds. Daarbij worden de functionaliteiten van het systeem beschreven.

### **1.4 Uitgangsdokumentatie**

Dit document is gebaseerd op de volgende uitgangsdokumentatie:

- Logisch Ontwerp BRP: De systeembeschrijving van het BRP-stelsel.
- Wet algemene bepalingen burgerservicenummer (Wabb): de wet betreffende de toekenning, het beheer en het gebruik van het BSN.
- Besluit BSN.

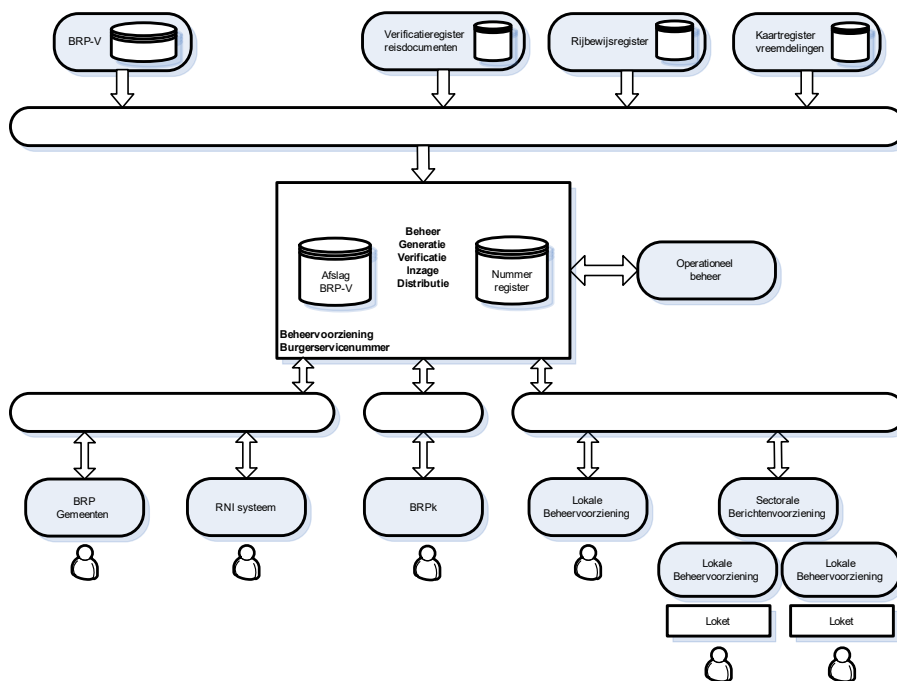
## 2 Hoofdpijnen inrichting

De BV BSN communiceert met verschillende onderdelen. Hierin zijn de volgende onderdelen te identificeren:

- Gebruikers (deels via een Sectorale Berichtenvoorziening SBV)
- BRP-V bij RvIG
- BRPk bij RvIG
- Verificatieregister (Nederlandse identiteitskaart, paspoorten)
- Rijbewijsregister (Nederlandse rijbewijzen)
- Kaartregister (Vreemdelingenkaarten)

Deze onderdelen zullen achtereenvolgens behandeld worden. Figuur 2.A geeft een overzicht van de betrokken systemen.

**Figuur 2.A Overzicht Beheervoorziening BSN-stelsel**



### 2.1 De Gebruikers

Gebruikers kunnen de Beheervoorziening rechtstreeks of via een Sectorale Berichtenvoorziening (SBV) benaderen. Het initiatief voor het instellen van een sectorale berichtenvoorziening ligt bij de voor die sector verantwoordelijke Minister. Tot de primaire taak van een sectorale berichtenvoorziening behoort het vaststellen of een organisatie die zich meldt, daadwerkelijk een gebruiker is binnen de sector (autorisatie en authenticatie) en het routeren van het berichtenverkeer tussen de BV BSN en de gebruikers. Een SBV maakt het in combinatie met de BV BSN mogelijk om grote aantallen gebruikers toegang te verschaffen tot de functies van de BV BSN zonder dat daarvoor bij de BV BSN individuele autorisaties moeten worden verleend.

#### 2.1.1 Redenen voor beëindiging aansluiting

De aansluiting op de BV BSN kan om de volgende redenen worden opgeschort of beëindigd:



- Beveiligingsincident

De Beheerorganisatie kan de toegang tot de BV BSN tijdelijk opschorten indien er sprake is van mogelijk misbruik of een ander beveiligingsincident.

- Eigen verzoek

De gebruikersorganisatie die de aansluiting op de BV BSN wenst te beëindigen dient hiertoe, met inachtneming van een opzegtermijn van één maand, een schriftelijk verzoek in te dienen bij de beheerorganisatie.

- Oprichting sectorale berichtenvoorziening (SBV)

De dienstverlening van BV BSN wordt stopgezet, indien een sectorale berichtenvoorziening wordt ontwikkeld waarop de gebruikersorganisatie verplicht dient aan te sluiten. Wanneer deze verplichting eerst na de rechtstreekse aansluiting op de BV BSN ontstaat, zal de gebruiker moeten overstappen op de SBV.

Het aansluiten op de BV BSN is beschreven in paragraaf 3.1.

## 2.2 BRP-V bij RvIG

De BV BSN ondersteunt de functionaliteit voor het verifiëren van de identiteit van een persoon binnen de BRP en het matchen van persoonsgegevens van personen die zijn ingeschreven in de BRP, teneinde vast te stellen of aan deze persoon reeds een BSN is toegekend.

De BV BSN houdt gegevens uit de BRP-V aan, ten behoeve van een optimale bevraging van het systeem. Meer informatie over de gegevensset is te vinden in bijlage III.

## 2.3 BRPk

Het BRP-Koppelpunt (BRPk) bevraagt de BV BSN om de gegevens te krijgen van de personen die matchen met het profiel van een gebruiker met een niet-Nederlands genotificeerd Europees authenticatiemiddel, die een publieke dienst wil afnemen in Nederland. Doel van de match is om de betreffende dienstverlener het BSN van de gebruiker te sturen.

## 2.4 De Documentregisters

Deze componenten bestaan uit een aantal registers en ondersteunen functionaliteiten voor het verifiëren van de mogelijke ongeldigheid van de volgende Nederlandse identiteitsdocumenten van een persoon:

- Paspoorten en Nederlandse identiteitskaarten
- Rijbewijzen
- Vreemdelingenkaarten

Bij communicatie vanuit de BV BSN naar deze registers wordt gebruik gemaakt van reeds beschikbare communicatiemogelijkheden.

Er is bij de verificatie van identiteitsdocumenten gekozen om vanuit de BV BSN één mechanisme te gebruiken voor alle documenttypen (paspoorten, rijbewijzen, identiteitskaarten en vreemdelingenkaarten). Het systeem geeft op basis van een documentnummer en documenttype antwoord op de vraag of een document al dan niet gebruikt kan worden als identiteitsdocument volgens de Wet op de identificatieplicht, artikel 1, eerste lid onder 1, 2 en 4. Afhankelijk van het gekozen type wordt één van de volgende registers bevraagd:

- Verificatieregister, beheerd door de Rijksdienst voor Identiteitsgegevens (RvIG)
- Rijbewijsregister, beheerd door de Rijksdienst voor het Wegverkeer (RDW)
- Kaartregister van de Basisvoorziening Vreemdelingen, beheerd door het Ministerie van Veiligheid en Justitie

#### **2.4.1 Verificatieregister**

Het verificatieregister is een hit/no hit register en geeft bij het opgeven van het nummer van een reisdocument informatie over de geldigheid van het document. In het register wordt bijgehouden welke Nederlandse reisdocumenten (paspoorten en Nederlandse identiteitskaarten) niet in het vrije verkeer mogen voorkomen, in het bijzonder:

- reisdocumenten die zijn ontvreemd of anderszins als vermist zijn opgegeven;
- reisdocumenten met een nog geldige looptijd waarvan de houder is overleden;
- reisdocumenten die van rechtswege zijn vervallen (door verlies van de Nederlandse nationaliteit, verblijfsstatus of diplomatieke status, wijziging van de naam, geboortedatum, geslacht of burgerservicenummer), dan wel doordat zij op grond van onjuiste gegevens blijken te zijn verstrekt.

#### **2.4.2 Rijbewijsregister**

In het Rijbewijsregister zijn gegevens met betrekking tot verstrekte rijbewijzen opgeslagen. Hieruit kan worden opgevraagd welke rijbewijzen uit verkeer zijn gehaald en dus niet als identiteitsbewijs kunnen worden gebruikt.

#### **2.4.3 BVV-Kaartregister**

In het kaartregister van de Basisvoorziening Vreemdelingen (BVV) worden de gegevens van de uitgegeven vreemdelingenkaarten door het Ministerie van Justitie vastgelegd. Uit deze gegevens kan worden afgeleid of een vreemdelingenkaart als identiteitsbewijs mag worden gebruikt.

## 3 Werking van de Beheervoorziening BSN

### 3.1 Aansluiten op de Beheervoorziening BSN

Voor organisaties die aansluiten op de BV BSN is een aansluitprocedure<sup>2</sup> opgesteld.

De volgende aspecten zijn bij communicatie met de BV BSN van belang:

- Authenticatie en autorisatie
- Communicatieprotocol
- Lijnvoorwaarden
- Gegevensstandaarden

#### 3.1.1 *Authenticatie en autorisatie*

De berichtenuitwisseling is beveiligd volgens de richtlijnen van de "PKI voor de Overheid" waarbij het volgende geldt:

- authenticatie vindt plaats op basis van PKI Overheid (X.509) certificaten;
- voor authenticatie (en gegevensversleuteling) op netwerkniveau wordt gebruik gemaakt van SSL (Secure Sockets Layer);
- de BV BSN toetst de geldigheid van het certificaat van de gebruiker aan de hand van de geldigheidsdatum van het certificaat en de "Certificate Revocation List";
- er wordt een SSL-sessie opgezet, waarbinnen meerdere berichten tussen gebruiker en BV BSN kunnen worden uitgewisseld, met een instelbare "time-out" (tijd van inactiviteit waarna het authenticatieproces opnieuw dient plaats te vinden);
- na een vaste (instelbare) tijdsperiode (levensduur) dient de SSL-sessie hoe dan ook te worden vernieuwd.

Bij registratie van de gebruikers worden gegevens rond het te gebruiken PKI Overheid-certificaat uitgewisseld. Deze dient voor de beveiliging van communicatie tussen BV BSN en de aansluitende gebruiker of SBV. De SBV zal de achterliggende gebruikers moeten authenticeren en autoriseren via een zelf in te richten beveiligingsmechanisme.

Het systeem bepaalt aan de hand van de identiteit, die tijdens de authenticatie is vastgesteld, de autorisatie. Aan de hand van de "Distinguished Name" uit het digitale certificaat dat voor authenticatie is gebruikt wordt de rol van de afzender bepaald. Deze rol, samen met een indicatie van de gevraagde dienst, bepaalt of de afzender geautoriseerd is voor het gebruik van de gevraagde dienst.

#### 3.1.2 *Communicatieprotocol*

Voor het mogelijk maken van berichtenverkeer met de BV BSN worden webservices toegepast die communiceren op basis van het TCP/IP protocol over HTTPS (poort 443). De webservices van de BV BSN maken gebruik van het SOAP-protocol.

De BV BSN conformeert zich aan Basic profile versie 1.0 van de WS-I standaarden. Conform Basic profile 1.0 gebruikt de BV BSN SOAP versie 1.1 en SOAP berichttype 'document / literal'.

---

<sup>2</sup> De aansluitprocedure is op het internet te vinden op <http://www.rvig.nl/>

### 3.1.3 Transportnetwerk

Een lijst met transportnetwerken die beschikbaar zijn voor toegang tot de BV BSN, is opvraagbaar bij RvIG. De term 'transportnetwerk' wordt gebruikt voor het netwerk dat door eindsystemen wordt gebruikt om verbinding te leggen met het BV BSN netwerk.

De BV BSN is niet aangesloten op het internet.

### 3.1.4 Gegevensstandaarden

In tabel 3.1.4.A zijn de verschillende standaarden weergegeven die betrekking hebben op de gegevens binnen het Beheervoorziening BSN-stelsel.

**Tabel 3.1.4.A Door Beheervoorziening BSN gebruikte standaarden**

Standaard	Opmerkingen
Logisch ontwerp BRP	Conforming door beheervoorziening aan gegevensset en tabellen
Teletex	Tekenset van bronregistratie. Subset van ISO 6937 (292 tekens). Deze tekenset wordt gebruikt ten behoeve van de uitwisseling van BRP-berichten.
Unicode, ISO 10646 UTF-8	Tekenset in gebruik door Beheervoorziening BSN voor de uitwisseling van berichten via de webservices.

## 3.2 Functies van de Beheervoorziening BSN

### 3.2.1 Aanmaken van nummers

Het BSN is een uniek identificerend persoonsnummer. De BV BSN voorziet toekennende organisaties van een voorraad BSN's.

Voor het aanmaken en opslaan van nieuwe nummers zijn twee componenten van belang:

- De Nummergenerator
- Het Nummerregister

#### De Nummergenerator

De Nummergenerator verzorgt het proces waarbij nieuwe nummers worden gegenereerd (die als BSN kunnen worden toegekend) en in het Nummerregister worden opgenomen. De aangemaakte nummers liggen in een ingesteld interval en worden direct na het aanmaken in het Nummerregister (zie paragraaf "Het Nummerregister") opgeslagen met de status "aangemaakt".

Om als BSN te kunnen worden toegekend moeten de gegenereerde nummers aan bepaalde eisen voldoen. Voor de nummers gelden de volgende eisen:

- ieder gegenereerd nummer moet uniek zijn;
- ieder gegenereerd nummer moet 9-cijferig zijn en aan de elfproef<sup>3</sup> voldoen;
- ieder gegenereerd nummer moet informatieloos zijn;
- er mag geen volgordelijkheid uit de nummers blijken;
- het nummer moet binnen het ingestelde interval liggen.

---

<sup>3</sup> De elfproef staat beschreven in paragraaf II.2.3, onder het element 'Burgerservicenummer'

## Het Nummerregister

Het Nummerregister is een registratie waarin de status van alle nummers wordt vastgelegd. Per nummer wordt vastgelegd:

- in welke status het nummer zich bevindt (aangemaakt, gedistribueerd, in verkeer of uit verkeer);
- aan welke instantie het nummer gedistribueerd is;
- welke instantie het nummer heeft opgewaardeerd<sup>4</sup>;
- de instantie die heeft gewijzigd in welke achterliggende registratie de persoonsgegevens zijn opgeslagen (het omhangen van een nummer);
- welke instantie het nummer uit verkeer heeft gehaald.

Naast bovenstaande gegevens wordt bijgehouden op welke tijdstippen de verschillende acties zijn uitgevoerd en wordt er een indicatie aangehouden waarmee wordt aangegeven in welke registratie de persoonsgegevens behorende bij het nummer zijn terug te vinden.

### **3.2.2 Distribueren van nummers**

Instanties die BSN's kunnen toekennen beschikken over een voorraad BSN's die de status "Gedistribueerd" in het Nummerregister van de BV BSN hebben. Deze instanties verkrijgen deze nummers door deze aan te vragen bij de BV BSN met behulp van de dienst "Aanvragen BSN voorraad"<sup>5</sup>. De BV BSN dienst levert uit het Nummerregister het gewenste aantal nummers, of het maximum aantal dat geldt voor de betreffende instantie. Nadat de nummers aan de instantie geleverd zijn, wordt de status van de gedistribueerde nummers in het Nummerregister gewijzigd van "Aangemaakt" naar "Gedistribueerd".

### **3.2.3 Toekennen van nummers**

Een instantie beschikt over een aantal nummers dat de status "Gedistribueerd" heeft in het nummerregister. Deze nummers kunnen door de instantie als BSN worden toegekend aan personen. Nadat een nummer is toegekend aan een persoon, wordt daarvan melding gemaakt aan de BV BSN door middel van een vulbericht<sup>6</sup>.

Voorafgaand aan het toekennen van een BSN moet de instantie een presentievraag uitvoeren, door middel van de dienst "Presentievraag"<sup>7</sup>, bij de BV BSN. Gebruik van deze dienst is noodzakelijk bij een eerste inschrijving en vervolgin-schrijvingen waarbij sprake is van een tussentijds verblijf in het buitenland. Het doel van de presentievraag is het voorkomen dat een persoon aan wie al een burgerservicenummer is toegekend, nog een ander nummer toegewezen krijgt.

De BV BSN registreert de toekenning van het BSN door de status van het nummer in het Nummerregister te wijzigen van "Gedistribueerd" naar "In verkeer".

Het kan enige tijd duren voordat een inschrijving is afgerond. De presentievragen worden daarom vastgelegd in het presentievraagregister (PVR) zodat kan worden gecontroleerd of er voor een persoon al een toekenningstraject loopt bij een andere gemeente of de RNI.

---

<sup>4</sup> Merk op dat er – na het uitfaseren van het sofinummer – geen nieuwe gevallen meer bij komen.

<sup>5</sup> Meer informatie over de dienst "Aanvragen BSN Voorraad" is te vinden in paragraaf II.3.2

<sup>6</sup> Meer informatie over het 'Vulbericht' is te vinden in paragraaf II.3.2

<sup>7</sup> Meer informatie over de "Presentievraag" is te vinden in paragraaf II.3.1

### **3.2.4 Wijzigen van nummergegevens**

Een instantie kan het BSN dat toegewezen is aan een persoon wijzigen, bijvoorbeeld wanneer aan een en dezelfde persoon twee verschillende nummers zijn toegekend.

Met behulp van de dienst "Wijzigen BSN"<sup>8</sup> kan het oude (foutieve) nummer van de persoon "uit verkeer" gehaald worden, en een nieuw BSN op basis van dezelfde persoonslijst "in verkeer" genomen worden.

### **3.2.5 Uit verkeer nemen van nummers**

Instanties kunnen BSN's uit verkeer halen met behulp van de dienst "Afvoeren PL"<sup>9</sup>. In het nummerregister krijgt het BSN door het gebruik van deze dienst de status "uit verkeer".

### **3.2.6 Verificatie**

De BV BSN voorziet in functionaliteiten voor het verifiëren van nummers, persoonsgegevens en documenten:

- Toets nummer
- Toets document
- Opvragen identificerende gegevens op basis van een BSN
- Opvragen BSN op basis van identificerende gegevens
- Toetsen van de combinatie BSN en identificerende gegevens

#### Toets nummer

Alle aangesloten gebruikers kunnen bij de BV BSN de geldigheid van een BSN toetsen met behulp van de dienst "Toetsen Geldigheid BSN"<sup>10</sup>. Op basis van het invoeren van een nummer wordt door het bevragen van het nummerregister bepaald of het nummer een bestaand BSN is. Het nummer wordt uitsluitend als een geldig BSN aangegeven als het in het nummerregister geregistreerd is met de status "In verkeer".

#### Toets Document

Alle aangesloten gebruikers kunnen het in verkeer zijn van een identiteitsdocument toetsen met behulp van de dienst "Toetsen in verkeer zijn van het identiteitsdocument"<sup>11</sup>. Omdat het principe geldt dat bij aanvang van de dienstverlening op basis van het BSN vergewisplicht wenselijk is, moeten de gebruikers van het stelsel in staat worden gesteld om te verifiëren of het Nederlandse document, waarmee de identiteit wordt geverifieerd, in omloop mag zijn. Het verifiëren vindt plaats op basis van het identiteitsdocumentnummer en -type.

De verificatievraag geeft enkel antwoord op de vraag of het document dat bij het documentnummer hoort in verkeer is en zegt niets over de echtheid van het aangeboden document. Het is aan de gebruiker om te bepalen of het document aan de echtheidskenmerken voldoet en of deze wordt aangeboden door de rechtmatige houder.

---

<sup>8</sup> Meer informatie over de dienst "Wijzigen BSN" is te vinden in het Logisch Ontwerp BRP

<sup>9</sup> Meer informatie over de dienst "Afvoeren PL" is te vinden in het Logisch Ontwerp BRP

<sup>10</sup> Meer informatie over de dienst "Toetsen geldigheid BSN is" is te vinden in paragraaf II.2.3

<sup>11</sup> Meer informatie over de dienst "Toetsen in verkeer zijn van het identiteitsdocument" is te vinden in paragraaf II.2.5

### Opvragen identificerende gegevens op basis van een BSN

Met de dienst "Opvragen identificerende gegevens op basis van een BSN"<sup>12</sup> is het mogelijk om een unieke set identificerende gegevens behorende bij een BSN uit de BRP op te vragen.

### Opvragen BSN op basis van identificerende gegevens

De dienst "Opvragen BSN op basis van identificerende gegevens"<sup>13</sup> maakt het voor de gebruiker mogelijk om op basis van een minimale set van identificerende gegevens een BSN en de in de BRP opgenomen gegevens op te vragen.

### Toetsen van de combinatie BSN en identificerende gegevens

Gebruikers kunnen aan de hand van de dienst "Toetsen van de combinatie BSN en identificerende gegevens"<sup>14</sup> controleren of de set van identificerende gegevens in de registratie BRP behorende bij een gegeven BSN, overeenkomt met de opgegeven set identificerende gegevens in het bericht.

### **3.2.7 Foutdetectie**

Tijdens de verwerking van de verschillende aanvragen van gebruikers, voert de BV BSN geautomatiseerd een aantal controles uit. Als gevolg van deze controles kunnen logische fouten ontdekt worden. Deze worden vastgelegd in het nummerfoutenlogboek<sup>15</sup>. Aan de hand van de foutvermoedens in het nummerfoutenlogboek zal het Foutenmeldpunt de foutafhandelingsprocedure opstarten.

Naast de nummerfoutvermoedens worden technische problemen vastgelegd in het systeemfoutenlogboek<sup>16</sup>. De beheerder van de BV BSN kan dit logboek inzien en desgewenst actie ondernemen.

### **3.2.8 Misbruikdetectie**

Misbruik van het systeem kan leiden tot een verminderde prestatie van het systeem. Om misbruik van het systeem te kunnen onderzoeken wordt afwijkend gebruik<sup>17</sup> van de BV BSN gesignaleerd. Hierbij kan gedacht worden aan niet toegestaan gebruik van de gebruikersfuncties of foutief gebruik als gevolg van storingen.

Wordt er een functie aangesproken waarvoor de gebruiker geen autorisatie heeft, dan zal dit in het auditlog worden vastgelegd. Door analyse van de gegevens in de audit- en berichtenlogboeken kan bepaald worden welke situatie zich voordoet en welke acties hierop worden genomen.

## **3.3 Gegevens in de Beheervoorziening BSN**

Via de BV BSN worden persoons-, nummer- of documentgegevens opgevraagd uit de verschillende registers. Daarnaast worden binnen de BV BSN gegevens tijdelijk aangehouden om een optimale bevraging van het systeem te kunnen waarborgen. Tenslotte worden er ook enkele logboeken binnen de BV BSN aangehouden.

### **3.3.1 Persoonsgegevens**

De set persoonsgegevens die door de BV BSN gebruikt wordt, is tweeledig. Enerzijds zijn er de gegevens die gebruikt worden bij de bepaling of er al een BSN is toegekend

---

<sup>12</sup> Meer informatie over de dienst "Opvragen identificerende gegevens op basis van een BSN" is te vinden in paragraaf 8.2.2

<sup>13</sup> Meer informatie over de dienst "Opvragen BSN op basis van identificerende gegevens" is te vinden in paragraaf 8.2.4

<sup>14</sup> Meer informatie over de dienst "Toetsen van de combinatie BSN en identificerende gegevens" is te vinden in paragraaf 8.2.1

<sup>15</sup> Het nummerfoutenlogboek wordt verder toegelicht in paragraaf 3.3.3

<sup>16</sup> Het systeemfoutenlogboek wordt verder toegelicht in paragraaf 3.3.3

<sup>17</sup> Het benaderen van het systeem zonder geldig certificaat valt buiten de misbruikdetectie daar er uit wordt gegaan van systeem gebaseerde detectie en niet van netwerk gebaseerde detectie.

aan een persoon, anderzijds is er de set gegevens ter beantwoording van de gebruikersvraag of aan een bepaald persoon een BSN is toegekend en welk BSN dat is of aan welke persoon een bepaald BSN is toegekend.

Gegevens met behulp waarvan kan worden vastgesteld of aan een persoon al een BSN is toegekend en welk nummer aan de betrokken persoon is toegekend zijn:

- burgerservicenummer
- voornamen
- adellijke titel of predicaat
- voorvoegsel geslachtsnaam
- geslachtsnaam
- geboortedatum
- geboorteplaats
- geboorteland
- geslachtsaanduiding
- nationaliteit of nationaliteiten
- buitenlands persoonsnummer of buitenlandse persoonsnummers
- datum overlijden
- omschrijving reden opschorting
- indicatie geheim
- gemeente van inschrijving
- functie adres
- gemeentedeel
- straatnaam
- huisnummer
- huisletter
- huisnummertoevoeging
- aanduiding bij huisnummer
- woonplaatsnaam
- postcode
- locatiebeschrijving
- land adres buitenland
- datum aanvang adres buitenland;
- regel 1 adres buitenland
- regel 2 adres buitenland
- regel 3 adres buitenland
- land vanwaar ingeschreven
- registratie waarvan de gegevens zijn betrokken



- aanduiding van de mate waarin de gegevens overeenkomen met de gevraagde gegevens<sup>18</sup>

De gegevens die aan een gebruiker worden verstrekt ter beantwoording van de vraag of aan een bepaald persoon een BSN is toegekend en welk BSN dat is en de vraag aan welk persoon een bepaald BSN is toegekend:

- het burgerservicenummer
- voornamen
- adellijke titel of predicaat
- voorvoegsel geslachtsnaam
- geslachtsnaam
- geboortedatum
- geboorteplaats
- geboorteland
- geslacht
- datum overlijden
- omschrijving reden opschorting
- indicatie geheim

Tenzij er sprake is van een aanduiding over het niet-verstrekken van gegevens aan derden op grond van artikel 3.21 van de Wet basisregistratie personen, worden ook de volgende gegevens verstrekt:

- gemeente van inschrijving;
- straatnaam
- huisnummer
- huisletter
- huisnummertoevoeging
- aanduiding bij huisnummer
- woonplaatsnaam
- postcode
- locatiebeschrijving
- land adres buitenland
- datum aanvang adres buitenland;
- regel 1 adres buitenland
- regel 2 adres buitenland
- regel 3 adres buitenland
- Land vanwaar ingeschreven

---

<sup>18</sup> De score van de match wordt verder toegelicht in paragraaf IV.10.3.

De gegevens die via de beheercomponent eIDAS (BC eIDAS) aan BRPk worden geleverd om vast te stellen of een persoon die met een Europees middel een Nederlandse publieke dienst wil afnemen, is ingeschreven in de BV BSN:

- het burgerservicenummer
- voornamen
- adellijke titel of predicaat
- voorvoegsel geslachtsnaam
- geslachtsnaam
- geboortedatum
- geboorteplaats
- geboorteland
- geslacht
- aanduiding gegevens in onderzoek persoon
- datum ingang onderzoek persoon
- datum overlijden
- huisnummer
- huisletter
- huisnummertoevoeging
- aanduiding bij huisnummer
- postcode
- land adres buitenland
- regel 1 adres buitenland
- regel 2 adres buitenland
- regel 3 adres buitenland
- aanduiding gegevens in onderzoek adres
- datum ingang onderzoek adres

### **3.3.2 Nummergegevens**

In het Nummerregister worden over de daarin opgenomen nummers de volgende administratieve gegevens opgenomen:

- de datum waarop het nummer is aangemaakt
- de status van het nummer
- instantie waaraan het nummer is gedistribueerd
- de datum waarop het nummer ter beschikking is gesteld
- instantie die het nummer heeft toegekend
- de datum waarop het nummer is toegekend
- instantie die het nummer uit het verkeer heeft genomen
- de datum waarop het nummer uit het verkeer is genomen
- het type registratie waarin gegevens over het nummer zijn opgenomen

### **3.3.3 Logging en protocollering**

Zowel de BV BSN als haar gebruikers dienen te voorzien in opslag van een aantal gegevens. Hierbij kan een onderscheid worden gemaakt in loggegevens en protocolgegevens.

Voor logging bestaan binnen de BV BSN verschillende registers.

- Auditlogboek
- Berichtenlogboek
- Nummerfoutenlogboek
- Systeemfoutenlogboek

#### Auditlogboek

In dit logboek wordt alle informatie over de verwerking van berichten vastgelegd. Op basis van deze gegevens kan de correcte werking van het systeem worden vastgesteld.

In het logboek wordt voor elk bericht vastgelegd of het correct is afgehandeld. Indien een bericht niet succesvol afgehandeld is, worden voor dat bericht ook alle tussentijdse verwerkingsstappen vastgelegd.

#### Berichtenlogboek

In het berichtenlogboek worden alle binnengekomen en verzonden berichten vastgelegd. Elk inkomend bericht krijgt een uniek berichtnummer; het bijbehorende uitgaande bericht heeft hetzelfde nummer. Naast de inhoud van het bericht worden gegevens als afzender, berichttype, datum en tijd vastgelegd. Het totaal aan informatie wordt opgeslagen in het berichtenlogboek.

#### Nummerfoutenlogboek

Er is een aantal mogelijke situaties die (functioneel gezien) niet voor zou mogen komen. Om het Foutenmeldpunt<sup>19</sup> in de gelegenheid te stellen de gevonden fout(en) te onderzoeken, worden deze functionele nummerfouten vastgelegd in het nummerfoutenlogboek<sup>20</sup>. Hiertoe worden bij (meldingen van) nummerfouten het berichtnummer, het BSN waar het bericht op van toepassing is, een indicatie van de fout, het tijdstip en een indicatie of het foutvermoeden in behandeling is genomen vastgelegd.

#### Systeemfoutenlogboek

Als er een systeemfout (een technische fout) optreedt dan wordt deze weggeschreven in het systeemfoutenlogboek. Door het raadplegen van deze informatie kan door de beheerorganisatie de oorzaak van de technische fout worden achterhaald. In het systeemfoutenlogboek wordt naast het berichtnummer en het tijdstip, tevens een beschrijving van de systeemfout opgeslagen.

#### BV BSN protocolgegevens (Protocol)

Protocolleren is het vastleggen van alle bevestigingen die door gebruikers worden gedaan op BSN's. Met het protocollogboek kan (door de beheerder) worden voldaan aan de wettelijke eis om burgers, die daarom vragen, te informeren over de gegevens die over hen zijn verstrekt.

In het protocollogboek worden toekenningen van een BSN aan een persoon vastgelegd en aan wie informatie van een BSN (en aanvullende persoonlijke gegevens) is verstrekt.

---

<sup>19</sup> Een beschrijving van het Foutenmeldpunt is te vinden in hoofdstuk 4

<sup>20</sup> Het nummerfoutenlogboek wordt verder toegelicht in paragraaf 3.3.3

Naast de afzender van een bericht (het verzoek om persoonsgegevens), het tijdstip en het betrokken BSN, wordt tevens het type vraag vastgelegd. Aan de hand van de gevraagde dienst kan worden herleid welke gegevens er verstrekt zijn aan de afzender.

### **3.3.4 Bewaartermijn voor log- en protocolgegevens**

Vanuit logging en protocollering worden gegevens voor een bepaalde (minimale) bewaartermijn opgeslagen. Gedurende deze periode mag men erop vertrouwen dat de gegevens nog binnen de BV BSN beschikbaar zijn.

In onderstaande tabel 3.3.4.A zijn de minimale bewaartermijnen vermeld.

**Tabel 3.3.4.A Bewaartermijnen**

<b>Doel</b>	<b>Bewaartermijn</b>
Protocol	5 jaar
Berichtlogboek	4 weken
Auditlog	1 jaar
Foutlogboek	1 jaar

## 4 Foutafhandeling

Het is mogelijk dat er nummerfouten ontdekt worden. Gebruikers mogen foutvermoedens direct melden bij het Foutenmeldpunt (FMP) van de BV BSN of deze melden aan een registerhouder. Registerhouders moeten geconstateerde foutvermoedens aan het FMP melden. Het FMP handelt de nummerfoutvermoedens af.

Bij de nummerfoutvermoedens worden drie categorieën onderkend:

1. Situaties waarbij aan één persoon meerdere nummers zijn toegekend;
2. Situaties waarbij hetzelfde nummer aan meerdere persoon is toegekend;
3. Overige fouten met betrekking tot nummergegevens, zoals inconsistentie tussen de verschillende registraties. Fouten met betrekking tot persoonsgegevens vallen niet binnen het werkgebied van het Foutenmeldpunt.

Het foutafhandelingsproces bestaat uit vijf stappen:

1. Signaleren foutvermoeden
2. Intake van foutvermoeden
3. Onderzoeken foutmelding
4. Oplossen fout
5. Afsluiten foutmelding

### 4.1 Signaleren foutvermoeden

Gebruikers en registerhouders kunnen hun foutvermoedens melden bij een van de registerhouders of het FMP.

### 4.2 Intake van foutvermoeden

Het FMP registreert een melding van een foutvermoeden direct. Het voert vervolgens een korte analyse uit op de foutmelding om te beoordelen of het een fout is voor het FMP. Een medewerker van het FMP zet de foutmelding voor onderzoek uit bij de betreffende gemeente(n) of RvIG. Wanneer de fout niet binnen de werkzaamheden van het FMP behoort, neemt die het foutvermoeden niet verder in behandeling.

### 4.3 Onderzoeken foutmelding

Naar aanleiding van de foutmelding zal de gemeente of RvIG beslissen of het betreffende BSN in onderzoek wordt geplaatst. De gemeente onderzoekt de foutmelding, waarbij gebruik wordt gemaakt van brondocumenten, en wordt er eventueel contact opgenomen met de burger. Wanneer inderdaad sprake is van een foutsituatie stelt de gemeente of RvIG (eventueel in overleg met andere betrokken registerhouders) vast op welke wijze de fout wordt hersteld. Wanneer de medewerker van de gemeente of RvIG vaststelt dat er geen sprake is van een foutsituatie wordt de foutmelding afgemeld bij het FMP.

### 4.4 Oplossen fout

In deze fase wordt de fout opgelost door de betrokken gemeente, RvIG of het FMP.

### 4.5 Afsluiten foutmelding

De gemeente of RvIG meldt de fout af bij het FMP. HET FMP informeert de melder over de afsluiting. Indien de afhandeling van een nummerfout leidt tot wijziging van een BSN, zal de registerhouder de persoon waarop het BSN betrekking heeft daarover informeren.

## 5 Operationele eisen Beheervoorziening BSN

De BV BSN levert dienstverlening van 7 maal 24 uur, waarbij een beschikbaarheid van 99,8% op jaarbasis gehanteerd wordt. Er dient dus rekening te worden gehouden met (on)voorzien niet operationeel zijn van de BV BSN van ongeveer 17,5 uur op jaarbasis. Dit percentage is berekend op basis van een maximale uitval van het systeem van 2 uur, met een maximum van 17,5 uur op jaarbasis. Hierbij geldt dat uitval van het systeem ten hoogste tweemaal per maand voor mag komen. Voor calamiteiten geldt een maximale uitval van de dienstverlening van 24 uur.

De gemiddelde responsetijd<sup>21</sup> van het systeem bedraagt 1 seconde; maximaal te verwachten responsetijd zal 3 seconden bedragen.

De helpdesk voor vragen is tijdens werkdagen beschikbaar van 8.00-18.00 uur. Vragen aan de helpdesk moeten in 95% van de gevallen binnen 4 uur zijn afgehandeld (beantwoord), 98% binnen 24 uur en 100% binnen 7 dagen. Voor vragen buiten kantoor tijden is er een voorziening welke vragen van kritisch belang voor de continuïteit van de dienstverlening van de BV BSN doorspeelt aan technisch beheer.

---

<sup>21</sup> De responsetijd is gedefinieerd als de tijd die verstrijkt tussen het ontvangen van de vraag en het versturen van het antwoord door de BV BSN. De vertraging die door tussenliggende partijen of de achterliggende registers optreedt maakt geen onderdeel uit van de responsetijd.

# I Gegevenswoordenboek

## I.1 Inleiding

De Beheervoorziening BSN maakt gebruik van een deelverzameling van de BRP-gegevens. Het binnen de Beheervoorziening BSN gebruikte deel van de Teletex-codering maakt volledig deel uit van de 10646 UTF-8 tekenset. Coderingen conform Teletex kunnen één op één overgezet worden naar coderingen conform UTF-8 en andersom. De translatie tussen de coderingen in het BRP systeem en de UTF standaard voert de Beheervoorziening BSN uit bij het inlezen van de gegevens vanuit de BRP.

## I.2 Gegevens in de BV BSN

De gegevens in de Beheervoorziening BSN zijn ingedeeld in twee lijsten. Binnen deze lijsten bestaat een hiërarchische structuur van categorieën, groepen en elementen.

De twee lijsten die binnen de Beheervoorziening BSN worden onderkend zijn:

- Persoonsgegevens
- Berichtgegevens

De lijsten binnen de Beheervoorziening BSN zijn opgedeeld in categorieën. Daarbinnen is een opdeling in groepen. Elke groep bevat een of meer elementen. Hierna volgt een overzicht van de categorieën de groepen en de elementen.

### I.2.1 Beschrijving van de categorieën

De categorieën van de persoonsgegevens

<b>Categoriennaam</b>	<b>Persoon</b>
Toelichting	Gegevens over de ingeschrevene
Groepen	Identificatienummer Naam Geboorte Geslacht Procedure

<b>Categoriennaam</b>	<b>Nationaliteit</b>
Toelichting	Gegevens over een nationaliteit van de ingeschrevene
Groepen	Nationaliteit Buitenlands persoonsnummer Procedure

<b>Categoriennaam</b>	<b>Overlijden</b>
Toelichting	Gegevens over het overlijden van de ingeschrevene
Groepen	Overlijden Procedure

<b>Categoriennaam</b>	<b>Inschrijving</b>
Toelichting	Gegevens over de opneming en de status van de Persoonslijst
Groepen	Opschorting Geheim

<b>Categoriennaam</b>	<b>Verblijfplaats</b>
Toelichting	Gegevens over het verblijf en adres van de ingeschrevene
Groepen	Gemeente Adreshouding Adres Locatie Adres buitenland Immigratie Procedure

De categorieën van de berichtgegevens

<b>Categoriennaam</b>	<b>Afzender</b>
Toelichting	Gegevens over de afzender van het bericht
Groepen	Afzender Bericht Afzender Eindgebruiker

<b>Categoriennaam</b>	<b>Status</b>
Toelichting	Gegevens over de status van het bericht
Groepen	Vraagresultaat Berichtresultaat Persoonsnummerresultaat

<b>Categoriennaam</b>	<b>Beheervoorziening</b>
Toelichting	Gegevens over de Beheervoorziening met betrekking tot het bericht
Groepen	Bericht BV BSN Bericht BC GBA Bericht BC eIDAS

<b>Categoriennaam</b>	<b>Beheercomponent</b>
Toelichting	Gegevens over de beheercomponent met betrekking tot het bericht
Groepen	Organisatie Match Nummers

<b>Categoriennaam</b>	<b>Verzoek</b>
Toelichting	Gegevens over het verzoek (de verzoeken) ingesloten in het bericht
Groepen	Behandelnummer Identificatienummer Vraag Verzoek



## 1.2.2 Beschrijving van de groepen

### De groepen van de persoonsgegevens

Groepnaam	Identificatienummer
Categorie	Persoon
Toelichting	Gegevens over het identificatienummer van de persoon
Soort	Algemene of verwijsgegevens
Elementopsomming	Burgerservicenummer

Groepnaam	Naam
Categorie	Persoon
Toelichting	Gegevens over de naam van de persoon
Soort	Algemene of verwijsgegevens
Elementopsomming	Voornamen Adellijke Titel/Predicaat Voorvoegsel Geslachtsnaam Geslachtsnaam

Groepnaam	Geboorte
Categorie	Persoon
Toelichting	Gegevens over de geboorte van de persoon
Soort	Algemene of verwijsgegevens
Elementopsomming	Geboortedatum Geboorteplaats Geboorteland

Groepnaam	Geslacht
Categorie	Persoon
Toelichting	Gegevens over het geslacht van de persoon
Soort	Algemene of verwijsgegevens
Elementopsomming	Geslachtsaanduiding

Groepnaam	Procedure
Categorie	Persoon
Toelichting	Gegevens over lopende onderzoeken naar de gegevens van de persoon
Soort	Administratief gegevens
Elementopsomming	Aanduiding Gegevens In Onderzoek Persoon Datum Ingang Onderzoek Persoon

Groepnaam	Nationaliteit
Categorie	Nationaliteit
Toelichting	Gegevens over de nationaliteit van de persoon
Soort	Algemene gegevens
Elementopsomming	Nationaliteit

<b>Groepnaam</b>	<b>Buitenlands persoonsnummer</b>
Categorie	Nationaliteit
Toelichting	Gegevens over het buitenlands persoonsnummer van de persoon
Soort	Administratieve gegevens
Elementopsomming	EU-persoonsnummer

<b>Groepnaam</b>	<b>Procedure</b>
Categorie	Nationaliteit
Toelichting	Gegevens over lopende onderzoeken naar de nationaliteit van de persoon
Soort	Administratieve gegevens
Elementopsomming	Aanduiding Gegevens In Onderzoek Nationaliteit Datum Ingang Onderzoek Nationaliteit

<b>Groepnaam</b>	<b>Overlijden</b>
Categorie	Overlijden
Toelichting	Gegevens over het overlijden
Soort	Algemene gegevens
Elementopsomming	Datum Overlijden

<b>Groepnaam</b>	<b>Procedure</b>
Categorie	Overlijden
Toelichting	Gegevens over lopende onderzoeken naar het overlijden
Soort	Administratieve gegevens
Elementopsomming	Aanduiding Gegevens In Onderzoek Overlijden Datum Ingang Onderzoek Overlijden

<b>Groepnaam</b>	<b>Opschorting</b>
Categorie	Inschrijving
Toelichting	Gegevens over het stoppen van de bijhouding van de Persoonslijst.
Soort	Administratieve gegevens
Elementopsomming	Omschrijving Reden Opschorting bijhouding

<b>Groepnaam</b>	<b>Geheim</b>
Categorie	Inschrijving
Toelichting	Gegevens over eventuele geheimhouding van de gegevens
Soort	Administratieve gegevens
Elementopsomming	Indicatie Geheim

<b>Groepnaam</b>	<b>Gemeente</b>
Categorie	Verblijfplaats
Toelichting	Gegevens over de gemeente van inschrijving
Soort	Algemene of verwijsgegevens
Elementopsomming	Gemeente Van Inschrijving

<b>Groepnaam</b>	<b>Adreshouding</b>
Categorie	Verblijfplaats
Toelichting	Gegevens over de functie van het adres en het gemeentedeel
Soort	Algemene gegevens
Elementopsomming	Functie Adres Gemeentedeel

<b>Groepnaam</b>	<b>Adres</b>
Categorie	Verblijfplaats
Toelichting	Gegevens over het adres.
Soort	Algemene of verwijsgegevens
Elementopsomming	Straatnaam Huisnummer Huisletter Huisnummertoevoeging Aanduiding Bij Huisnummer Postcode Woonplaatsnaam

<b>Groepnaam</b>	<b>Locatie</b>
Categorie	Verblijfplaats
Toelichting	Gegevens over de plaatsbepaling van een adres.
Soort	Algemene of verwijsgegevens
Elementopsomming	Locatiebeschrijving

<b>Groepnaam</b>	<b>Adres buitenland</b>
Categorie	Verblijfplaats
Toelichting	Gegevens over het vertrek uit Nederland.
Soort	Algemene gegevens
Elementopsomming	Land adres buitenland Datum aanvang adres buitenland Regel 1 adres buitenland Regel 2 adres buitenland Regel 3 adres buitenland

<b>Groepnaam</b>	<b>Immigratie</b>
Categorie	Verblijfplaats
Toelichting	Gegevens over het land waar de ingeschrevene verblijf hield voor (her)vestiging in Nederland
Soort	Algemene gegevens
Elementopsomming	Land Vanwaar Ingeschreven

<b>Groepnaam</b>	<b>Procedure</b>
Categorie	Verblijfplaats
Toelichting	Gegevens over lopende onderzoeken naar de verblijfplaats van de ingeschrevene
Soort	Administratieve gegevens
Elementopsomming	Aanduiding Gegevens In Onderzoek Adres Datum Ingang Onderzoek Adres

De groepen van de berichtgegevens

<b>Groepnaam</b>	<b>Afzender</b>
Categorie	Afzender
Toelichting	Gegevens over de afzender van het bericht
Soort	Algemene gegevens
Elementopsomming	Afzender

<b>Groepnaam</b>	<b>Bericht Afzender</b>
Categorie	Afzender
Toelichting	Gegevens over het bericht.
Soort	Algemene gegevens
Elementopsomming	Bericht Nummer

<b>Groepnaam</b>	<b>Eindgebruiker</b>
Categorie	Afzender
Toelichting	Gegevens over de eindgebruiker van het bericht.
Soort	Algemene gegevens
Elementopsomming	Indicatie Eindgebruiker

<b>Groepnaam</b>	<b>Vraagresultaat</b>
Categorie	Status
Toelichting	Gegevens over het resultaat van de vraag
Soort	Algemene gegevens
Elementopsomming	Resultaat Omschrijving Resultaat Code

<b>Groepnaam</b>	<b>Berichtresultaat</b>
Categorie	Status
Toelichting	Gegevens over het resultaat van het bericht
Soort	Algemene gegevens
Elementopsomming	Bericht Resultaat Omschrijving Bericht Resultaat Code

<b>Groepnaam</b>	<b>Persoonsnummerresultaat</b>
Categorie	Status
Toelichting	Gegevens over het resultaat van het zoeken op buitenlands persoonsnummer
Soort	Algemene gegevens
Elementopsomming	Resultaat Omschrijving Persoonsnummer Resultaat Code Persoonsnummer

<b>Groepnaam</b>	<b>Bericht BV BSN</b>
Categorie	Beheervoorziening
Toelichting	Gegevens over het bericht voor de BV BSN
Soort	Administratieve gegevens
Elementopsomming	BV BSN Bericht Nummer BV BSN Hashtotal

<b>Groepnaam</b>	<b>Bericht BC GBA</b>
Categorie	Beheervoorziening
Toelichting	Gegevens over het bericht voor de BC GBA
Soort	Administratieve gegevens
Elementopsomming	BC GBA Bericht Nummer BC GBA Hashtotal

<b>Groepnaam</b>	<b>Bericht BC eIDAS</b>
Categorie	Beheervoorziening
Toelichting	Gegevens over het bericht voor de BC eIDAS
Soort	Administratieve gegevens
Elementopsomming	BC eIDAS Bericht Nummer BC eIDAS Hashtotal

<b>Groepnaam</b>	<b>Organisatie</b>
Categorie	Beheercomponent
Toelichting	Gegevens over de organisatie achter de beheercomponent
Soort	Algemene gegevens
Elementopsomming	Instantie

<b>Groepnaam</b>	<b>Match</b>
Categorie	Beheercomponent
Toelichting	Gegevens over de match van identificerende gegevens.
Soort	Algemene gegevens
Elementopsomming	Score Registratie Match Nummer

<b>Groepnaam</b>	<b>Nummers</b>
Categorie	Beheercomponent
Toelichting	Gegevens over het genereren en distribueren van nummers
Soort	Algemene gegevens
Elementopsomming	Nummers Aantal BC GBA Batchnummer Hashtotal

<b>Groepnaam</b>	<b>Behandelnummer</b>
Categorie	Verzoek
Toelichting	Aanduiding ter referentie van de gestelde bulkvraag.
Soort	Verwijsgegevens
Elementopsomming	Behandelnummer
Opmerking	Wordt slechts gebruikt in de tijdelijke diensten "Stellen bulkvraag" en "Opvragen antwoord bulkvraag"

<b>Groepnaam</b>	<b>Identificatienummer</b>
Categorie	Verzoek
Toelichting	Gegevens over het identificatienummer horende bij een verzoek.
Soort	Verwijsgegevens
Elementopsomming	Burgerservicenummer

<b>Groepnaam</b>	<b>Vraag</b>
Categorie	Verzoek
Toelichting	Gegevens over de vraag
Soort	Algemene gegevens
Elementopsomming	Vraagnummer

<b>Groepnaam</b>	<b>Verzoek</b>
Categorie	Verzoek
Toelichting	Gegevens over het verzoek
Soort	Algemene gegevens
Elementopsomming	Afzender Bericht Nummer Document Type Document Nummer

### 1.2.3 Beschrijving van de elementen

De elementen van de persoonsgegevens

Elementnaam	Burgerservicenummer
Groepnaam	Identificatienummer
Categorie	Persoon
Toelichting	Burgerservicenummer van de persoon Het nummer moet aan de elfproef <sup>22</sup> voldoen
Lengte	8..9
Type	Numeriek
WSDLnaam	Bsn

Elementnaam	Voornamen
Groepnaam	Naam
Categorie	Persoon
Toelichting	De verzameling namen die, gescheiden door spaties, aan de geslachtsnaam voorafgaat
Lengte	1..200
Type	Alfanumeriek
WSDLnaam	Voornamen

Elementnaam	Adellijke Titel/Predicaat
Groepnaam	Naam
Categorie	Persoon
Toelichting	Een omschrijving conform tabel 38 Tabel adellijke titel/predicaat die aangeeft welke titel of welk predicaat behoort tot de naam (bij adellijke titel: tot de geslachtsnaam, bij predicaat: tot de voornamen)
Lengte	1..10
Type	Alfanumeriek
WSDLnaam	AdellijkeTitelPredicaat

Elementnaam	Voorvoegsel Geslachtsnaam
Groepnaam	Naam
Categorie	Persoon
Toelichting	Een voorvoegsel conform tabel 36 Voorvoegseltabel dat, gescheiden door een spatie, voorgaat aan de rest van de geslachtsnaam
Lengte	1..10
Type	Alfanumeriek
WSDLnaam	VoorvoegselGeslachtsnaam

---

<sup>22</sup> Elfproef:

Indien het nummer per cijfer wordt aangeduid ( $s_0 s_1 s_2 s_3 s_4 s_5 s_6 s_7 s_8$ ), dan is de volgende voorwaarde te controleren:

$(9*s_0) + (8*s_1) + (7*s_2) + (6*s_3) + (5*s_4) + (4*s_5) + (3*s_6) + (2*s_7) + (-1*s_8)$  is deelbaar door 11. Indien het nummer 8-cijferig is, dan moet in de elfproef een voorloopnul toegevoegd worden.

Elementnaam	Geslachtsnaam
Groepnaam	Naam
Categorie	Persoon
Toelichting	De (geslachts)naam waarvan de eventuele aanwezige voorvoegsels en adellijke titel/predicaat zijn afgesplitst
Lengte	1..200
Type	Alfanumeriek
WSDLnaam	Geslachtsnaam

Elementnaam	Geboortedatum
Groepnaam	Geboorte
Categorie	Persoon
Toelichting	De datum waarop de persoon is geboren
Lengte	8
Type	Numeriek Formaat: "jjjjmdd"
WSDLnaam	Geboortedatum

Elementnaam	Geboorteplaats
Groepnaam	Geboorte
Categorie	Persoon
Toelichting	Een aanduiding die de plaatsnaam aangeeft waar de persoon is geboren. Indien de geboorteplaats een Nederlandse gemeente is, is dat een omschrijving conform tabel 33 Gemeententabel
Lengte	1..40
Type	Alfanumeriek
WSDLnaam	Geboorteplaats

Elementnaam	Geboorteland
Groepnaam	Geboorte
Categorie	Persoon
Toelichting	Een omschrijving conform tabel 34 Landentabel die het land aangeeft waar de persoon is geboren
Lengte	1..40
Type	Alfanumeriek
WSDLnaam	Geboorteland



Elementnaam	Geslachtsaanduiding
Groepnaam	Geslacht
Categorie	Persoon
Toelichting	Een aanduiding die aangeeft dat de ingeschrevene een man of vrouw is, of dat het geslacht (nog) onbekend is. Mogelijke waarden: M (= Man) O (= Onbekend) V (= Vrouw)
Lengte	1
Type	Alfanumeriek
WSDLnaam	Geslachtsaanduiding

Elementnaam	Aanduiding Gegevens In Onderzoek Persoon
Groepnaam	Procedure
Categorie	Persoon
Toelichting	Aanduiding die aangeeft op er een lopend onderzoek is naar de gegevens van de persoon.
Lengte	1..50
Type	Alfanumeriek
WSDLnaam	AanduidingGegevensInOnderzoekPersoon

Elementnaam	Datum Ingang Onderzoek Persoon
Groepnaam	Procedure
Categorie	Persoon
Toelichting	De datum waarop het onderzoek naar de gegevens van de persoon is aangevangen.
Lengte	8
Type	Numeriek Formaat: "jjjjmmdd"
WSDLnaam	DatumIngangOnderzoekPersoon

<b>Elementnaam</b>	<b>Nationaliteit</b>
Groepnaam	Nationaliteit
Categorie	Nationaliteit
Toelichting	<p>In de presentievraag: De omschrijving conform tabel 32 Nationaliteitentabel van maximaal een van de nationaliteiten die in rubriek 04.05.10 op de persoonslijst van de persoon in de BRP voorkomt.</p> <p>In de antwoordberichten: De omschrijving conform tabel 32 Nationaliteitentabel van maximaal de eerste zes nationaliteiten in de volgorde waarin deze in de categorieën 04 Nationaliteit in rubriek 04.05.10 op de persoonslijst van de persoon in de BRP voorkomen, gescheiden door puntkomma's. Bij het ontbreken van deze rubriek in een categorie 04 en bij minder dan zes categorieën 04 wordt op de betrokken plek geen omschrijving opgenomen. Gegevens uit een zevende en volgende categorie 04 worden genegeerd.</p>
Lengte	In presentievraag: 1..42 In de antwoordberichten: 5..257
Type	Alfanumeriek
WSDLnaam	Nationaliteit

<b>Elementnaam</b>	<b>EU-persoonsnummer</b>
Groepnaam	Buitenlands persoonsnummer
Categorie	Nationaliteit
Toelichting	<p>In de presentievraag: Het persoonsnummer behorend bij de opgegeven nationaliteit zoals dat in 04.73.10 wordt of is opgenomen.</p> <p>In de antwoordberichten: De persoonsnummers van maximaal de eerste zes nationaliteiten in de volgorde waarin deze in de categorieën 04 Nationaliteit in rubriek 04.73.10 op de persoonslijst van de persoon in de BRP voorkomen, gescheiden door puntkomma's. Bij het ontbreken van deze rubriek in een categorie 04 en bij minder dan zes categorieën 04 wordt op de betrokken plek geen persoonsnummer opgenomen. Gegevens uit een zevende en volgende categorie 04 worden genegeerd.</p>
Lengte	In de presentievraag: 1..40 In antwoordberichten: 5..245
Type	Alfanumeriek
WSDLnaam	BuitenlandsPersoonsnummer

<b>Elementnaam</b>	<b>Aanduiding Gegevens In Onderzoek Nationaliteit</b>
Groepnaam	Procedure
Categorie	Nationaliteit
Toelichting	De omschrijving van de aanduiding gegevens in onderzoek zoals opgenomen in rubriek 04.83.10 van maximaal de eerste zes nationaliteiten in de volgorde waarin deze in de categorieën 04 Nationaliteit op de persoonslijst van de persoon in de BRP voorkomen, gescheiden door puntkomma's. Bij het ontbreken van deze rubriek in een categorie 04 en bij minder dan zes categorieën 04 wordt op de betrokken plek geen omschrijving opgenomen. Gegevens uit een zevende en volgende categorie 04 worden genegeerd.
Lengte	Per omschrijving TXT..50 5..305
Type	Alfanumeriek
WSDLnaam	AanduidingGegevensInOnderzoekNationaliteit

<b>Elementnaam</b>	<b>Datum Ingang Onderzoek Nationaliteit</b>
Groepnaam	Procedure
Categorie	Nationaliteit
Toelichting	De datum zoals opgenomen in rubriek 04.83.20 Datum ingang onderzoek van maximaal de eerste zes nationaliteiten in de volgorde waarin deze in de categorieën 04 Nationaliteit op de persoonslijst van de persoon in de BRP voorkomen, gescheiden door puntkomma's. Bij het ontbreken van deze rubriek in een categorie 04 en bij minder dan zes categorieën 04 wordt op de betrokken plek geen datum opgenomen. Gegevens uit een zevende en volgende categorie 04 worden genegeerd. Het formaat van een datum is "jjjjmmdd"
Lengte	Per datum TXT8 5..53
Type	Alfanumeriek
WSDLnaam	DatumIngangOnderzoekNationaliteit

<b>Elementnaam</b>	<b>Datum Overlijden</b>
Groepnaam	Overlijden
Categorie	Overlijden
Toelichting	De datum van overlijden.
Lengte	8
Type	Numeriek Formaat: "jjjjmmdd"
WSDLnaam	DatumOverlijden

<b>Elementnaam</b>	<b>Aanduiding Gegevens In Onderzoek Overlijden</b>
Groepnaam	Procedure
Categorie	Overlijden
Toelichting	Aanduiding die aangeeft op er een lopend onderzoek is naar de gegevens met betrekking tot het overlijden van de persoon.
Lengte	1..50
Type	Alfanumeriek
WSDLnaam	AanduidingGegevensInOnderzoekOverlijden

<b>Elementnaam</b>	<b>Datum Ingang Onderzoek Overlijden</b>
Groepnaam	Procedure
Categorie	Overlijden
Toelichting	De datum waarop het onderzoek naar de gegevens met betrekking tot het overlijden van de persoon is aangevangen.
Lengte	8
Type	Numeriek Formaat: "jjjjmdd"
WSDLnaam	DatumIngangOnderzoekOverlijden

<b>Elementnaam</b>	<b>Omschrijving Reden Opschorting</b>
Groepnaam	Opschorting
Categorie	Inschrijving
Toelichting	Een aanduiding van de reden waarom de bijhouding van de Persoonslijst is opgeschort. Mogelijke waarden: O (= Overlijden) E (= Emigratie) M (= Ministerieel besluit) R (= Persoonslijst aangelegd in de RNI)
Lengte	1
Type	Alfanumeriek
WSDLnaam	OmschrijvingRedenOpschorting

Elementnaam	Indicatie geheim
Groepnaam	Geheim
Categorie	Inschrijving
Toelichting	Aanduiding of de gegevens van deze persoon geheim zijn. Mogelijke waarden: 0 (= Geen beperking 1 (= Niet zonder toestemming aan derden ter uitvoering van een algemeen verbindend voorschrift) 2 (= Niet aan kerken) 3 (= Niet aan vrije derden) 4 (= Niet zonder toestemming aan derden ter uitvoering van een algemeen verbindend voorschrift en niet aan kerken) 5 (= Niet zonder toestemming aan derden ter uitvoering van een algemeen verbindend voorschrift en niet aan vrije derden) 6 (= Niet aan kerken en niet aan vrije derden) 7 (= Niet zonder toestemming aan derden ter uitvoering van een algemeen verbindend voorschrift en niet aan vrije derden en niet aan kerken)
Lengte	1.
Type	Alfanumeriek
WSDLnaam	IndicatieGeheim

Elementnaam	Gemeente Van Inschrijving
Groepnaam	Gemeente
Categorie	Verblijfplaats
Toelichting	Een omschrijving conform tabel 33 Gemeententabel die aangeeft bij welke gemeente de persoon ingeschreven is. Dit kan ook de omschrijving van de RNI zijn.
Lengte	1..40
Type	Alfanumeriek.
WSDLnaam	GemeenteVanInschrijving

Elementnaam	Functie Adres
Groepnaam	Adreshouding
Categorie	Verblijfplaats
Toelichting	De aanduiding die aangeeft of het adres de functie heeft van woonadres of briefadres. Mogelijke waarden: B (= Briefadres, adresgegevens afkomstig uit BRP) W (= Woonadres, adresgegevens afkomstig uit BRP)
Lengte	1
Type	Alfanumeriek
WSDLnaam	FunctieAdres

Elementnaam	Gemeentedeel
Groepnaam	Adreshouding
Categorie	Verblijfplaats
Toelichting	Een geografisch gebied dat een deel is van het gemeentelijk grondgebied.
Lengte	1..24
Type	Alfanumeriek
WSDLnaam	Gemeentedeel

Elementnaam	Straatnaam
Groepnaam	Adres
Categorie	Verblijfplaats
Toelichting	De straatnaam zoals opgenomen in de BRP (maximaal 24 tekens)
Lengte	1..34 <sup>23</sup>
Type	Alfanumeriek
WSDLnaam	Straatnaam

Elementnaam	Huisnummer
Groepnaam	Adres
Categorie	Verblijfplaats
Toelichting	De numerieke aanduiding die bij het adres hoort
Lengte	1..5
Type	Alfanumeriek
WSDLnaam	Huisnummer

Elementnaam	Huisletter
Groepnaam	Adres
Categorie	Verblijfplaats
Toelichting	Een alfabetisch teken achter het huisnummer
Lengte	1
Type	Alfanumeriek
WSDLnaam	Huisletter

---

*23 34 posities is een overblijfsel uit de periode dat er nog gegevens uit BvR (Belastingdienst) werden bijgehouden. Het feitelijke maximum is nu 24.*

Elementnaam	Huisnummertoevoeging
Groepnaam	Adres
Categorie	Verblijfplaats
Toelichting	Die letters of tekens die noodzakelijk zijn om, naast huisnummer en -letter, de brievenbus te vinden zoals opgenomen in de BRP (maximaal 4 tekens)
Lengte	1..12 <sup>24</sup>
Type	Alfanumeriek
WSDLnaam	Huisnummertoevoeging

Elementnaam	Aanduiding Bij Huisnummer
Groepnaam	Adres
Categorie	Verblijfplaats
Toelichting	De aanduiding die wordt gebruikt voor adressen die niet zijn voorzien van de gebruikelijke straatnaam en huisnummeraanduidingen. Mogelijke waarden: by (= bij) to (= tegenover)
Lengte	2
Type	Alfanumeriek
WSDLnaam	AanduidingBijHuisnummer

Elementnaam	Postcode
Groepnaam	Adres
Categorie	Verblijfplaats
Toelichting	De door de TNT Post vastgestelde code behorend bij de straatnaam en het huisnummer.
Lengte	6
Type	Alfanumeriek Formaat: "AAAA99"
WSDLnaam	Postcode

Elementnaam	Woonplaatsnaam
Groepnaam	Adres
Categorie	Verblijfplaats
Toelichting	Een formeel vastgesteld deel van het grondgebied van de gemeente waartoe de woonplaats behoort.
Lengte	1..80
Type	Alfanumeriek
WSDLnaam	Woonplaatsnaam

---

<sup>24</sup> 12 posities is een overblijfsel uit de periode dat er nog gegevens uit BvR (Belastingdienst) werden bijgehouden. Het feitelijke maximum is nu 4.

Elementnaam	Locatiebeschrijving
Groepnaam	Locatie
Categorie	Verblijfplaats
Toelichting	Een geheel of gedeeltelijke omschrijving van de ligging van een object, indien dit niet kan worden aangegeven in de groep Adres
Lengte	1..35
Type	Alfanumeriek
WSDLnaam	Locatiebeschrijving

Elementnaam	Land adres buitenland
Groepnaam	Adres buitenland
Categorie	Verblijfplaats
Toelichting	Een omschrijving conform tabel 34 Landentabel, die het land aangeeft dat hoort bij het buitenlandse adres van de persoon
Lengte	1..40
Type	Alfanumeriek
WSDLnaam	LandAdresBuitenland

Elementnaam	Datum aanvang adres buitenland
Groepnaam	Adres buitenland
Categorie	Verblijfplaats
Toelichting	De datum waarop het buitenlandse adres van de persoon geldig is geworden
Lengte	8
Type	Numeriek Formaat: "jjjjmmdd"
WSDLnaam	DatumAanvangAdresBuitenland

Elementnaam	Regel 1 adres buitenland
Groepnaam	Adres buitenland
Categorie	Verblijfplaats
Toelichting	De eerste regel van het buitenlandse adres van de persoon zoals opgenomen in de BRP (maximaal 35 tekens)
Lengte	1..38 <sup>25</sup>
Type	Alfanumeriek
WSDLnaam	Regel1AdresBuitenland

---

*25 38 posities is een overblijfsel uit de periode dat er nog gegevens uit BvR (Belastingdienst) werden bijgehouden. Het feitelijke maximum is nu 35. Geldt ook voor regel 2 en 3.*



<b>Elementnaam</b>	<b>Regel 2 adres buitenland</b>
Groepnaam	Adres buitenland
Categorie	Verblijfplaats
Toelichting	De tweede regel van het buitenlandse adres van de persoon zoals opgenomen in de BRP (maximaal 35 tekens)
Lengte	1..38
Type	Alfanumeriek
WSDLnaam	Regel2AdresBuitenland

<b>Elementnaam</b>	<b>Regel 3 adres buitenland</b>
Groepnaam	Adres buitenland
Categorie	Verblijfplaats
Toelichting	De derde regel van het buitenlandse adres van de persoon zoals opgenomen in de BRP (maximaal 35 tekens)
Lengte	1..38
Type	Alfanumeriek
WSDLnaam	Regel3AdresBuitenland

<b>Elementnaam</b>	<b>Land Vanwaar Ingeschreven</b>
Groepnaam	Immigratie
Categorie	Verblijfplaats
Toelichting	Een omschrijving conform tabel 34 Landentabel, die het land aangeeft waar de ingeschreven verblijf hield voor (her)vestiging in Nederland.
Lengte	1..40
Type	Alfanumeriek
WSDLnaam	LandVanwaarIngeschreven

<b>Elementnaam</b>	<b>Aanduiding Gegevens In Onderzoek Adres</b>
Groepnaam	Procedure
Categorie	Verblijfplaats
Toelichting	Aanduiding die aangeeft of er een lopend onderzoek is naar de gegevens met betrekking tot de adresgegevens van de persoon.
Lengte	1..50
Type	Alfanumeriek
WSDLnaam	AanduidingGegevensInOnderzoekAdres

Elementnaam	Datum Ingang Onderzoek Adres
Groepnaam	Procedure
Categorie	Verblijfplaats
Toelichting	Datum waarop een eventueel lopend onderzoek naar de gegevens met betrekking tot de adresgegevens van de persoon is aangevangen.
Lengte	8
Type	Numeriek Formaat: "jjjjmdd"
WSDLnaam	DatumIngangOnderzoekAdres

De elementen van de berichtgegevens

Elementnaam	Afzender
Groepnaam	Afzender
Categorie	Afzender
Toelichting	Aanduiding van de afzender van het bericht.
Lengte	4, indien het gegeven gebruikt wordt in een sPd bericht of in de webservices voor gemeenten. 50, indien het gegeven gebruikt wordt in de webservices voor gebruikers.
Type	Alfanumeriek
WSDLnaam	Afzender

Elementnaam	Bericht Nummer
Groepnaam	Bericht Afnemer
Categorie	Afzender
Toelichting	De voor de afzender geldende identificatie van het bericht
Lengte	1..12, indien het veld gebruikt wordt in de webservices voor gemeenten. 1..50, indien het veld gebruikt wordt in de webservices voor gebruikers.
Type	Alfanumeriek
WSDLnaam	BerichtNr

Elementnaam	Indicatie Eindgebruiker
Groepnaam	Eindgebruiker
Categorie	Afzender
Toelichting	Een indicatie van de achterliggende vraagsteller. Dit veld is opgenomen ten behoeve van protocollering en traceerbaarheid.
Lengte	1..50
Type	Alfanumeriek
WSDLnaam	IndicatieEindgebruiker

Elementnaam	Resultaat Omschrijving
Groepnaam	Vraagresultaat
Categorie	Status
Toelichting	Fout- of succesomschrijving bij een enkele vraag.
Lengte	1..100
Type	Alfanumeriek
WSDLnaam	ResultaatOmschrijving

Elementnaam	Resultaat Code
Groepnaam	Vraagresultaat
Categorie	Status
Toelichting	Fout- of succescode bij een enkele vraag.
Lengte	1..6
Type	Numeriek
WSDLnaam	ResultaatCode

Elementnaam	Bericht Resultaat Omschrijving
Groepnaam	Berichtresultaat
Categorie	Status
Toelichting	Fout- of succesomschrijving bij een bericht.
Lengte	1..100
Type	Alfanumeriek
WSDLnaam	BerichtResultaatOmschrijving

Elementnaam	Bericht Resultaat Code
Groepnaam	Berichtresultaat
Categorie	Status
Toelichting	Fout- of succescode bij een bericht.
Lengte	1..6
Type	Numeriek
WSDLnaam	BerichtResultaatCode

Elementnaam	Resultaat Omschrijving Persoonsnummer
Groepnaam	Persoonsnummerresultaat
Categorie	Status
Toelichting	Fout- of succesomschrijving bij het zoeken op buitenlands persoonsnummer.
Lengte	1..100
Type	Alfanumeriek
WSDLnaam	ResultaatOmschrijvingPersoonsnummer

Elementnaam	Resultaat Code
Groepnaam	Vraagresultaat
Categorie	Status
Toelichting	Fout- of succescode bij het zoeken op buitenlands persoonsnummer.
Lengte	1..5
Type	Numeriek
WSDLnaam	ResultaatCodePersoonsnummer

Elementnaam	BV BSN Berichtnummer
Groepnaam	Bericht BV BSN
Categorie	Beheervoorziening
Toelichting	Berichtnummer Beheervoorziening BSN
Lengte	1..50
Type	Alfanumeriek
WSDLnaam	BvBsnBerichtNr

Elementnaam	BV BSN Hashtotal
Groepnaam	Bericht BV BSN
Categorie	Beheervoorziening
Toelichting	Een controlegetal
Lengte	1..15
Type	Numeriek
WSDLnaam	Hashtotal <sup>26</sup>

Elementnaam	BC GBA Berichtnummer
Groepnaam	Bericht BC GBA
Categorie	Beheervoorziening
Toelichting	Berichtnummer BC GBA
Lengte	1..50
Type	Alfanumeriek
WSDLnaam	BcGBABerichtNr

Elementnaam	BC eIDAS Berichtnummer
Groepnaam	Bericht BC eIDAS
Categorie	Beheervoorziening
Toelichting	Berichtnummer BC eIDAS
Lengte	1..50
Type	Alfanumeriek
WSDLnaam	BceIDASBerichtNr

---

<sup>26</sup> Er zijn vier elementen waaraan de WSDL-naam Hashtotal is gekoppeld: BV BSN hastotal, BC GBA Hashtotal, BC eIDAS Hashtotal en Hashtotal.

Elementnaam	BC GBA Hashtotal
Groepnaam	Bericht BC GBA
Categorie	Beheervoorziening
Toelichting	Een controlegetal
Lengte	1..15
Type	Numeriek
WSDLnaam	Hashtotal <sup>27</sup>

Elementnaam	BC eIDAS Hashtotal
Groepnaam	Bericht BC eIDAS
Categorie	Beheervoorziening
Toelichting	Een controlegetal
Lengte	1..15
Type	Numeriek
WSDLnaam	Hashtotal <sup>28</sup>

Elementnaam	Instantie
Groepnaam	Organisatie
Categorie	Beheercomponent
Toelichting	Aanduiding van de organisatie achter de beheercomponent
Lengte	1..4
Type	Alfanumeriek
WSDLnaam	Instantie

Elementnaam	Score
Groepnaam	Match
Categorie	Beheercomponent
Toelichting	De score die de match met de identificerende gegevens aanduidt.
Lengte	1..4
Type	Numeriek
WSDLnaam	Score

<sup>27</sup> Er zijn vier elementen waaraan de WSDL-naam Hashtotal is gekoppeld: BV BSN Hashtotal, BC GBA Hashtotal, BC eIDAS Hashtotal en Hashtotal

<sup>28</sup> Er zijn vier elementen waaraan de WSDL-naam Hashtotal is gekoppeld: BV BSN Hashtotal, BC GBA Hashtotal, BC eIDAS Hashtotal en Hashtotal

Elementnaam	Registratie
Groepnaam	Match
Categorie	Beheercomponent
Toelichting	Aanduiding van het register waar de match met de identificerende gegevens is gemaakt of van de gemeente die al eerder een identieke vraag gesteld heeft. Mogelijke waarden: "GBA" "RNI" <gemeentecode> <code van de RNI>
Lengte	3..4
Type	Alfanumeriek
WSDLnaam	Registratie

Elementnaam	Match Nummer
Groepnaam	Match
Categorie	Beheercomponent
Toelichting	Het volgnummer van de gevonden matches.
Lengte	3
Type	Numeriek
WSDLnaam	VolgnummerMatch

Elementnaam	Nummers
Groepnaam	Nummers
Categorie	Beheercomponent
Toelichting	Verzameling aangemaakte of gedistribueerde burgerservice-nummers.
Lengte	Niet gelimiteerd (veelvoud van 9)
Type	Numeriek
WSDLnaam	Nummers

Elementnaam	Aantal
Groepnaam	Nummers
Categorie	Beheercomponent
Toelichting	Het aantal aangemaakte of gedistribueerde nummers
Lengte	1..6
Type	Numeriek
WSDLnaam	Aantal

Elementnaam	BC GBA Batchnummer
Groepnaam	Nummers
Categorie	Beheercomponent
Toelichting	Nummer van de voorraad aangeleverde burgerservicenummers
Lengte	1..7
Type	Numeriek
WSDLnaam	BcGbaBatchNr

Elementnaam	Hashtotal
Groepnaam	Nummers
Categorie	Beheercomponent
Toelichting	Een controlegetal: de som van de geleverde burgerservice-nummers.
Lengte	1..15
Type	Numeriek
WSDLnaam	Hashtotal <sup>29</sup>

Elementnaam	Behandelnummer
Groepnaam	Behandelnummer
Categorie	Verzoek
Toelichting	Identificatienummer van de gestelde bulkvraag.
Lengte	50
Type	Numeriek
WSDLnaam	Behandelnummer

Elementnaam	Burgerservicenummer
Groepnaam	Identificatienummer
Categorie	Verzoek
Toelichting	Het burgerservicenummer waarmee gezocht wordt. Het nummer moet aan de elfproef <sup>30</sup> voldoen.
Lengte	8..9
Type	Numeriek
WSDLnaam	BurgerServiceNr

<sup>29</sup> Er zijn vier elementen waaraan de WSDL-naam Hashtotal is gekoppeld: BV BSN Hashtotal en BC GBA Hashtotal, BC eIDAS Hashtotal en Hashtotal.

<sup>30</sup> De elfproef staat beschreven in paragraaf II.2.3, onder het element 'BSN'

Elementnaam	Vraagnummer
Groepnaam	Vraag
Categorie	Verzoek
Toelichting	Aanduiding van het nummer van de vraag indien er meer vragen binnen het bericht worden gesteld. In de presentievraag wordt het vraagnummer gebruikt om onderscheid te maken tussen de vier verschillende vraagtypen: 1: Presentievraag waarin wordt gezocht op geslachtsnaam, geboortedatum en geslacht, zo nodig aangevuld met andere gegevens 2: Presentievraag waarin zowel wordt gezocht op geslachtsnaam, geboortedatum en geslacht, zo nodig aangevuld met andere gegevens als op nationaliteit en buitenlands persoonsnummer. De antwoorden van beide deelvragen worden gecombineerd. 3: Presentievraag waarin wordt gezocht op nationaliteit en buitenlands persoonsnummer. 4: Presentievraag waarin wordt gezocht op geboortedatum, aangevuld met andere gegevens, niet zijnde de geslachtsnaam.
Lengte	1
Type	Numeriek
WSDLnaam	Vraagnummer

Elementnaam	AfzenderBerichtNr
Groepnaam	Verzoek
Categorie	Verzoek
Toelichting	Aanduiding van het berichtnummer dat gebruikt is door de instelling bij het verzenden van het gezochte bericht.
Lengte	50
Type	Alfanumeriek
WSDLnaam	BerichtNrAfzender

Elementnaam	Document Type
Groepnaam	Verzoek
Categorie	Verzoek
Toelichting	Aanduiding van het type document dat gebruikt wordt voor de verificatie van het document. Mogelijke waarden: 1 (= Reisdocument) 2 (= Rijbewijs) 3 (= Vreemdelingendocument)
Lengte	50
Type	Alfanumeriek
WSDLnaam	DocumentType



<b>Elementnaam</b>	<b>Document Nummer</b>
Groepnaam	Verzoek
Categorie	Verzoek
Toelichting	Het nummer van het document dat gebruikt wordt voor de verificatie van het document.
Lengte	50
Type	Alfanumeriek
WSDLnaam	DocumentNummer

## II Dienstenboek

### II.1 Inleiding

In dit hoofdstuk worden de verschillende diensten beschreven voor zowel de gebruikers als de registerhouders. Er wordt per vraag- en antwoordbericht een overzicht gegeven van de gegevenssets en de mogelijke foutmeldingen. Tevens is een grafische weergave van de berichtcyclus opgenomen. Voor weergave van de foutmeldingen in de berichtcyclus wordt een prefix "FCB" gebruikt als het een fout op berichtniveau betreft en een prefix "FCA" als het een fout op vraagniveau betreft. Deze aanduidingen worden niet gebruikt in de berichten in de elementen BerichtResultaatCode en ResultaatCode. De onderscheiden foutmeldingen worden daarin aangegeven met behulp van een code. In de tabellen waarin overzichten van de mogelijke waarden voor de BerichtResultaatCode en de ResultaatCode worden gegeven, worden die codes gerelateerd aan de in de berichtcyclus gebruikte aanduidingen. Systeemfouten worden in een apart register opgeslagen en worden niet weergegeven in de berichtcyclus.

### II.2 Berichtenvoorziening diensten

In de volgende paragrafen wordt de inhoud weergegeven van de vraag- en antwoordberichten van de webservices gericht op gebruikers.

Tabel II.2.A geeft een overzicht van de diensten voor een gebruiker.

#### Tabel II.2.A Beheervoorziening BSN SBV diensten

Dienstomschrijving
"Toetsen van de combinatie BSN en identificerende gegevens"
"Opvragen identificerende gegevens op basis van een BSN"
"Toetsen geldigheid BSN"
"Opvragen BSN op basis van identificerende gegevens"
"Toetsen in verkeer zijn van het identiteitsdocument"

Gebruikers die tevens registerhouder zijn kunnen ook de in paragraaf II.3 beschreven diensten gebruiken.

#### II.2.1 Toetsen van de combinatie BSN en identificerende gegevens

In de WSDL zijn de volgende elementen gedefinieerd die overeenkomen met het vraag- en antwoordbericht:

- ContrBsnIdenGegSoapIn
- ContrBsnIdenGegSoapOut

In tabel II.2.1.A wordt de inhoud weergegeven voor het vraagbericht van deze dienst, in Tabel II.2.1.B die van het antwoordbericht. Voor het vraagbericht zijn er twee varianten. De verschillen daartussen betreffen de elementen die verplicht voorkomen. Die elementen zijn aangegeven met een '\*'.

**Tabel II.2.1A Inhoud vraagberichten "Toetsen van de combinatie BSN en identificerende gegevens"**

ContrBsnIdenGegSoapIn	
Zoekpad 1	Zoekpad 2
Algemeen deel	Algemeen deel
Afzender* BerichtNr* IndicatieEindgebruiker*	Afzender* BerichtNr* IndicatieEindgebruiker*
1 of meerdere vragen	1 of meerdere vragen
Vraagnummer* BurgerServiceNr* Voornamen VoorvoegselGeslachtsnaam Geslachtsnaam Geboortedatum* Geboorteplaats Geboorteland Geslachtsaanduiding* GemeenteVanInschrijving Straatnaam Huisnummer* Huisnummertoevoeging Huisletter AanduidingBijHuisnummer Postcode* Locatiebeschrijving LandVanwaarIngeschreven	Vraagnummer* BurgerServiceNr* Voornamen VoorvoegselGeslachtsnaam Geslachtsnaam* Geboortedatum* Geboorteplaats Geboorteland Geslachtsaanduiding* GemeenteVanInschrijving Straatnaam Huisnummer Huisnummertoevoeging Huisletter AanduidingBijHuisnummer Postcode Locatiebeschrijving LandVanwaarIngeschreven

**Tabel II.2.1B Inhoud antwoordbericht "Toetsen van de combinatie BSN en identificerende gegevens"**

ContrBsnIdenGegSoapOut
Algemeen deel
BerichtNr BvBsnBerichtNr BerichtResultaatCode BerichtResultaatOmschrijving
1 of meerdere antwoorden
ResultaatCode ResultaatOmschrijving Vraagnummer BurgerServiceNr Voornamen AdellijkeTitelPredicaat VoorvoegselGeslachtsnaam Geslachtsnaam Geboortedatum Geboorteplaats Geboorteland Geslachtsaanduiding AanduidingGegevensInOnderzoekPersoon DatumIngangOnderzoekPersoon DatumOverlijden AanduidingGegevensInOnderzoekOverlijden DatumIngangOnderzoekOverlijden OmschrijvingRedenOpschorting IndicatieGeheim FunctieAdres GemeenteVanInschrijving Gemeentedeel Straatnaam Huisnummer Huisnummertoevoeging Huisletter AanduidingBijHuisnummer Postcode Woonplaatsnaam Locatiebeschrijving LandAdresBuitenland DatumAanvangAdresBuitenland Regel1AdresBuitenland Regel2AdresBuitenland Regel3AdresBuitenland LandVanwaarIngeschreven AanduidingGegevensInOnderzoekAdres DatumIngangOnderzoekAdres

Opmerkingen:

- Als in de registratie de indicatie geheim ongelijk is aan "0", worden de cursief weergegeven verblijfplaatsgegevens niet doorgegeven.
- Indien een gegeven uit de groepen persoon, overlijden of verblijfplaats in onderzoek is ("aanduiding gegevens in onderzoek" persoon, overlijden of

verblijfplaats), wordt dit attribuut gevuld met een melding zoals omschreven in paragraaf II.6 Meldingen gegevens in onderzoek.

- Alleen als "ResultaatOmschrijving" is "Resultaat gevonden", wordt de gegevensset gevuld.
- In tabel II.2.1.C worden de mogelijke waarden voor de velden "BerichtResultaatCode", "BerichtResultaatOmschrijving", "ResultaatCode" en "ResultaatOmschrijving" gegeven.

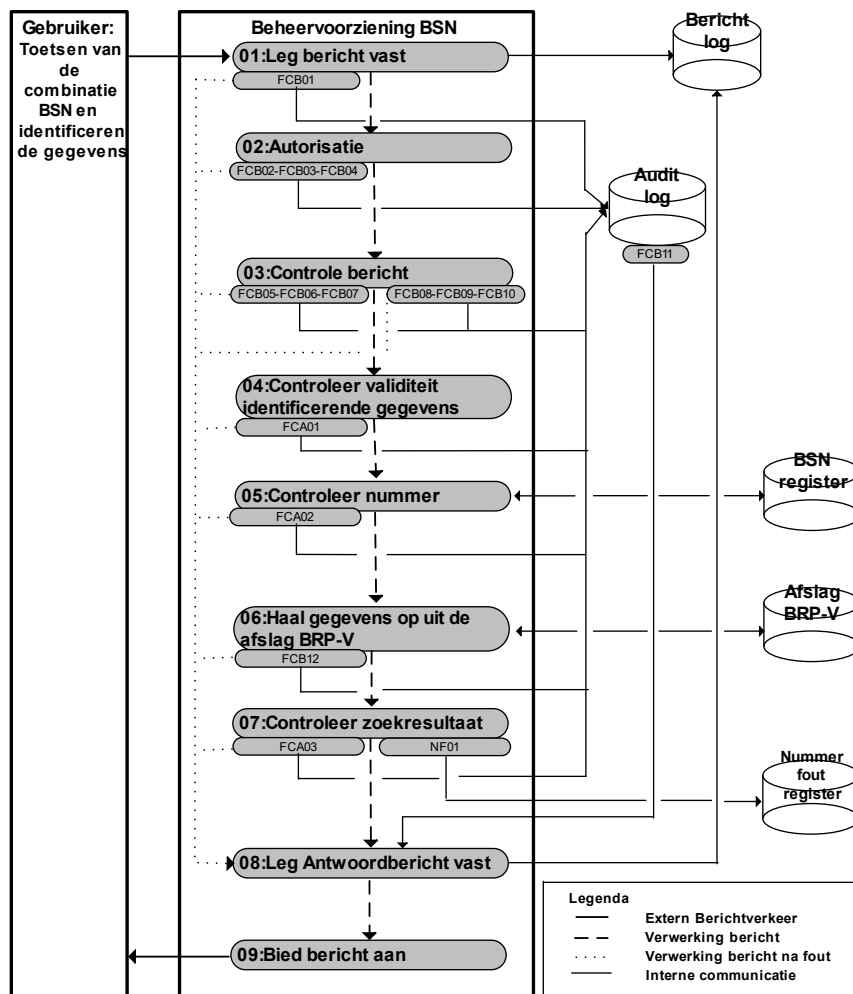
**Tabel II.2.1.C Mogelijke waarden voor de velden "BerichtResultaatCode", "BerichtResultaatOmschrijving", "ResultaatCode" en "ResultaatOmschrijving"**

Situatie	BerichtResultaatCode		BerichtResultaatOmschrijving
	In cyclus	In bericht	
Vastleggen bericht in berichtenlogboek mislukt	FCB01	2	"Er is een fout opgetreden"
De afzender van het bericht is niet geautoriseerd	FCB02	4	"Afzender niet geautoriseerd"
De afzender van het bericht is niet gevuld	FCB03	8	"De afzender van het bericht moet gevuld zijn"
Indicatie eindgebruiker is niet gevuld	FCB04	10	"De indicatie eindgebruiker van het bericht moet gevuld zijn"
Het berichtnummer van de afzender is niet gevuld	FCB05	9	"Het berichtnummer van de afzender moet gevuld zijn"
Bericht bevat meer vragen dan het toegestane maximum (vooralnog is het maximum 1)	FCB06	6	"Het bericht bevat meer vragen dan het toegestane maximum"
Vraagnummer begint niet bij nummer 1	FCB07	13	"Vraagnummer begint niet bij nummer 1"
Vraagnummers zijn niet oplopend	FCB08	14	"Vraagnummers zijn niet oplopend"
Bericht bevat geen vraag	FCB09	7	"Het bericht moet minimaal één vraag bevatten"
Eén of meer vraagnummers niet gevuld	FCB10	11	"De vraagnummers moeten gevuld zijn"
Fout bij bijwerken auditlog	FCB11	2	"Er is een fout opgetreden"
Fout bij ophalen gegevens	FCB12	2	"Er is een fout opgetreden"
Goede verwerking		2000	"Verwerking bericht succesvol"

Situatie	ResultaatCode		ResultaatOmschrijving
	In cyclus	In bericht	
Set van identificerende gegevens niet valide	FCA01	2004	"Vraag voldoet niet aan een toegestaan zoekpad"
Fout bij controleren van het nummer	FCA02	2002	"Nummer is geen BSN"
Geen of meerdere resultaten gevonden	FCA03	2001	"Vraag heeft niet tot één persoon geleid"
Succes		2003	"Resultaat gevonden"

In de onderstaande figuur II.2.1.D wordt de berichtcyclus weergegeven voor zowel het vraagbericht als het antwoordbericht van deze dienst.

**Figuur II.2.1.D Cyclus "Toetsen combinatie BSN en identificerende gegeven"**



## II.2.2 Opvragen identificerende gegevens op basis van een BSN

In de WSDL zijn de volgende elementen gedefinieerd die overeenkomen met het vraag- en antwoordbericht:

- HaalOpIdenGegArSoapIn
- HaalOpIdenGegArSoapOut

In tabel II.2.2.A wordt de inhoud weergegeven voor het vraagbericht van deze dienst, in Tabel II.2.2.B die van het antwoordbericht. De elementen die verplicht voorkomen in het vraagbericht, zijn aangegeven met een `\*`.

**Tabel II.2.2.A Inhoud vraagbericht "Opvragen identificerende gegevens op basis van een BSN"**

HaalOpIdenGegSoapIn
Algemeen deel
Afzender* BerichtNr* IndicatieEindgebruiker*
1 of meerdere vragen
Vraagnummer* BurgerServiceNr

**Tabel II.2.2.B Inhoud antwoordbericht "Opvragen identificerende gegevens op basis van een BSN"**

HaalOpIdenGegSoapOut
Algemeen deel
BerichtNr BvBsnBerichtNr BerichtResultaatCode BerichtResultaatOmschrijving
1 of meerdere antwoorden
ResultaatCode ResultaatOmschrijving Bsn Voornamen AdellijkeTitelPredicaat VoorvoegselGeslachtsnaam Geslachtsnaam Geboortedatum Geboorteplaats Geboorteland Geslachtsaanduiding AanduidingGegevensInOnderzoekPersoon DatumIngangOnderzoekPersoon DatumOverlijden AanduidingGegevensInOnderzoekOverlijden DatumIngangOnderzoekOverlijden OmschrijvingRedenOpschorting IndicatieGeheim GemeenteVanInschrijving FunctieAdres Gemeentedeel Straatnaam Huisnummer Huisletter Huisnummertoevoeging AanduidingBijHuisnummer Postcode Woonplaatsnaam Locatiebeschrijving LandAdresBuitenland DatumAanvangAdresBuitenland Regel1AdresBuitenland Regel2AdresBuitenland Regel3AdresBuitenland LandVanwaarIngeschreven AanduidingGegevensInOnderzoekAdres DatumIngangOnderzoekAdres

Opmerkingen:

- Als in de registratie de indicatie geheim ongelijk is aan "0", worden de cursief weergegeven verblijfplaatsgegevens niet doorgegeven.
- Indien een gegeven uit de groepen persoon, overlijden of verblijfplaats in onderzoek is ("aanduiding gegevens in onderzoek" persoon, overlijden of



verblijfplaats), wordt dit attribuut gevuld met een melding zoals omschreven in paragraaf II.6 Meldingen gegevens in onderzoek.

- Alleen als het "OmschrijvingResultaat" is "Resultaat gevonden", wordt de gegevensset gevuld.
- In tabel II.2.2.C worden mogelijke waarden voor de velden "BerichtResultaatCode", "BerichtResultaatOmschrijving", "ResultaatCode" en "ResultaatOmschrijving" gegeven.

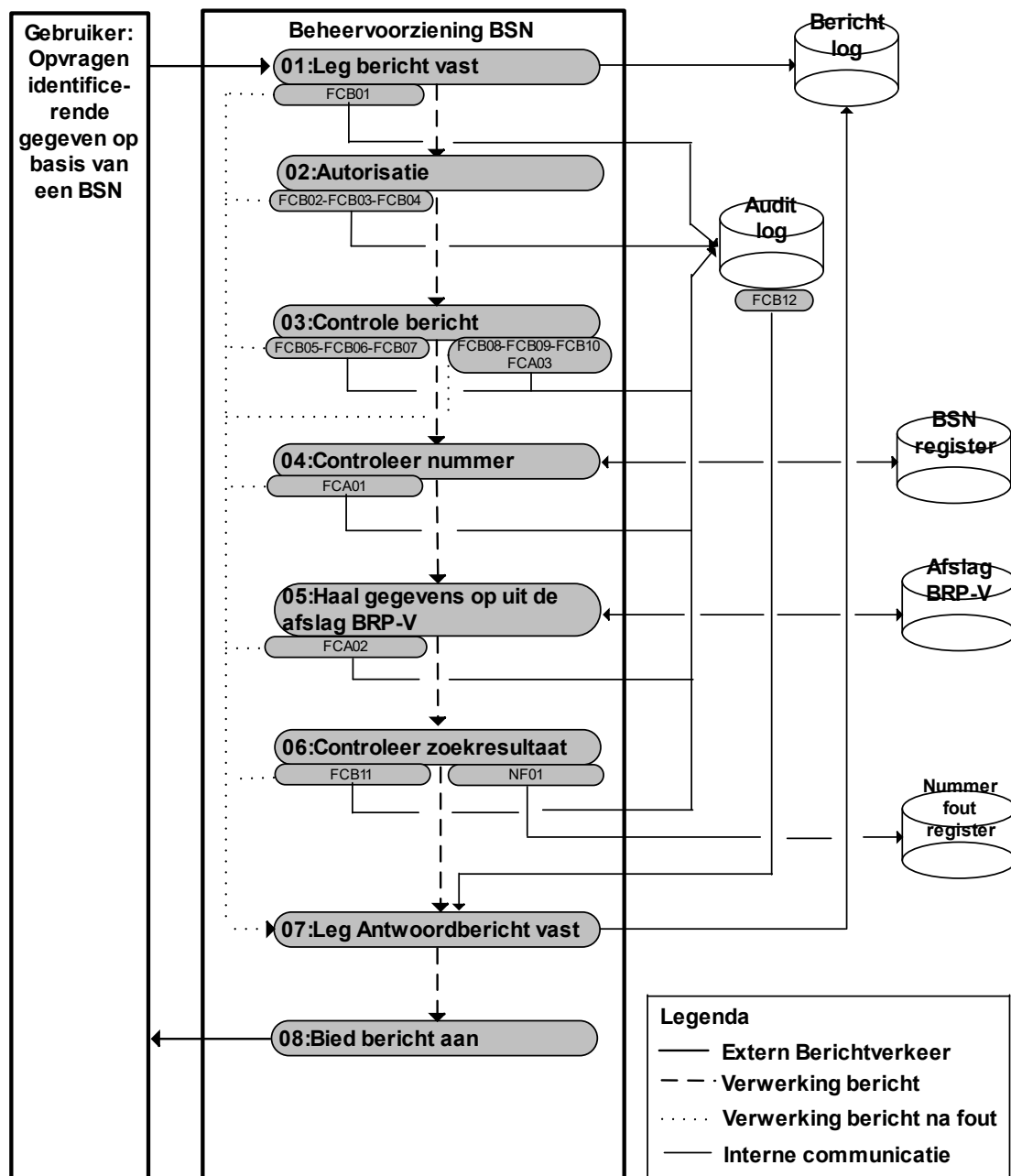
**Tabel II.2.2.C Mogelijke waarden voor de velden "BerichtResultaatCode", "BerichtResultaatOmschrijving", "ResultaatCode" en "ResultaatOmschrijving"**

Situatie	BerichtResultaatCode		BerichtResultaatOmschrijving
	In cyclus	In bericht	
Vastleggen bericht in berichtenlogboek mislukt	FCB01	2	"Er is een fout opgetreden"
De afzender van het bericht is niet geautoriseerd	FCB02	4	"Afzender niet geautoriseerd"
De afzender van het bericht is niet gevuld	FCB03	8	"De afzender van het bericht moet gevuld zijn"
Indicatie eindgebruiker is niet gevuld	FCB04	10	"De indicatie eindgebruiker van het bericht moet gevuld zijn"
Het berichtnummer van de afzender is niet gevuld	FCB05	9	"Het berichtnummer van de afzender moet gevuld zijn"
Bericht bevat meer vragen dan het toegestane maximum (het maximum is vooralsnog 1)	FCB06	6	1. "Het bericht bevat meer vragen dan het toegestane maximum"
Bericht bevat geen vraag	FCB07	7	"Het bericht moet minimaal één vraag bevatten"
Eén of meer vraagnummers niet gevuld	FCB08	11	"De vraagnummers moeten gevuld zijn"
Vraagnummer begint niet bij nummer 1	FCB09	13	"Vraagnummer begint niet bij nummer 1"
Vraagnummers zijn niet oplopend	FCB10	14	"Vraagnummers zijn niet oplopend"
Fout bij ophalen gegevens	FCB11	2	"Er is een fout opgetreden"
Fout bij bijwerken auditlog	FCB12	2	"Er is een fout opgetreden"
Goede verwerking		3000	"Verwerking bericht succesvol"

Situatie	ResultaatCode		ResultaatOmschrijving
	In cyclus	In bericht	
Fout bij controleren van het nummer	FCA01	3003	"Nummer is geen BSN"
Geen of meerdere resultaten gevonden	FCA02	3001	"Vraag heeft niet tot één persoon geleid"
BSN is niet gevuld	FCA03	3004	"BSN moet gevuld zijn"
Succes		3002	"Resultaat gevonden"

In de onderstaande figuur II.2.2.D wordt de berichtcyclus weergegeven voor zowel het vraagbericht als het antwoordbericht van deze dienst.

**Figuur II.2.2.D Cyclus "Opvragen identificerende gegevens o.b.v. een BSN"**



### II.2.3 Toetsen geldigheid BSN

In de WSDL zijn de volgende elementen gedefinieerd die overeenkomen met het vrag- en antwoordbericht:

- ZoekNrSoapIn
- ZoekNrSoapOut

Tabel II.2.3.A geeft de inhoud weer voor het vraagbericht van deze dienst, tabel II.2.2.B die van het antwoordbericht. De elementen die verplicht voorkomen in het vraagbericht zijn aangegeven met een '\*'.

**Tabel II.2.3.A Inhoud vraagbericht voor dienst "Toetsen geldigheid BSN"**

ZoekNrSoapIn
Algemeen deel
Afzender * BerichtNr * IndicatieEindgebruiker *
1 of meerdere vragen
Vraagnummer* BurgerServiceNr *

**Tabel II.2.3.B Inhoud antwoordbericht voor dienst "Toetsen geldigheid BSN"**

ZoekNrSoapOut
Algemeen deel
BerichtNr BvBsnBerichtNr BerichtResultaatCode BerichtResultaatOmschrijving
1 of meerdere antwoorden
Vraagnummer ResultaatOmschrijving ResultaatCode

Opmerking:

- In tabel II.2.3.C worden mogelijke waarden voor de velden "BerichtResultaatCode", "BerichtResultaatOmschrijving", "ResultaatCode" en "ResultaatOmschrijving" gegeven.

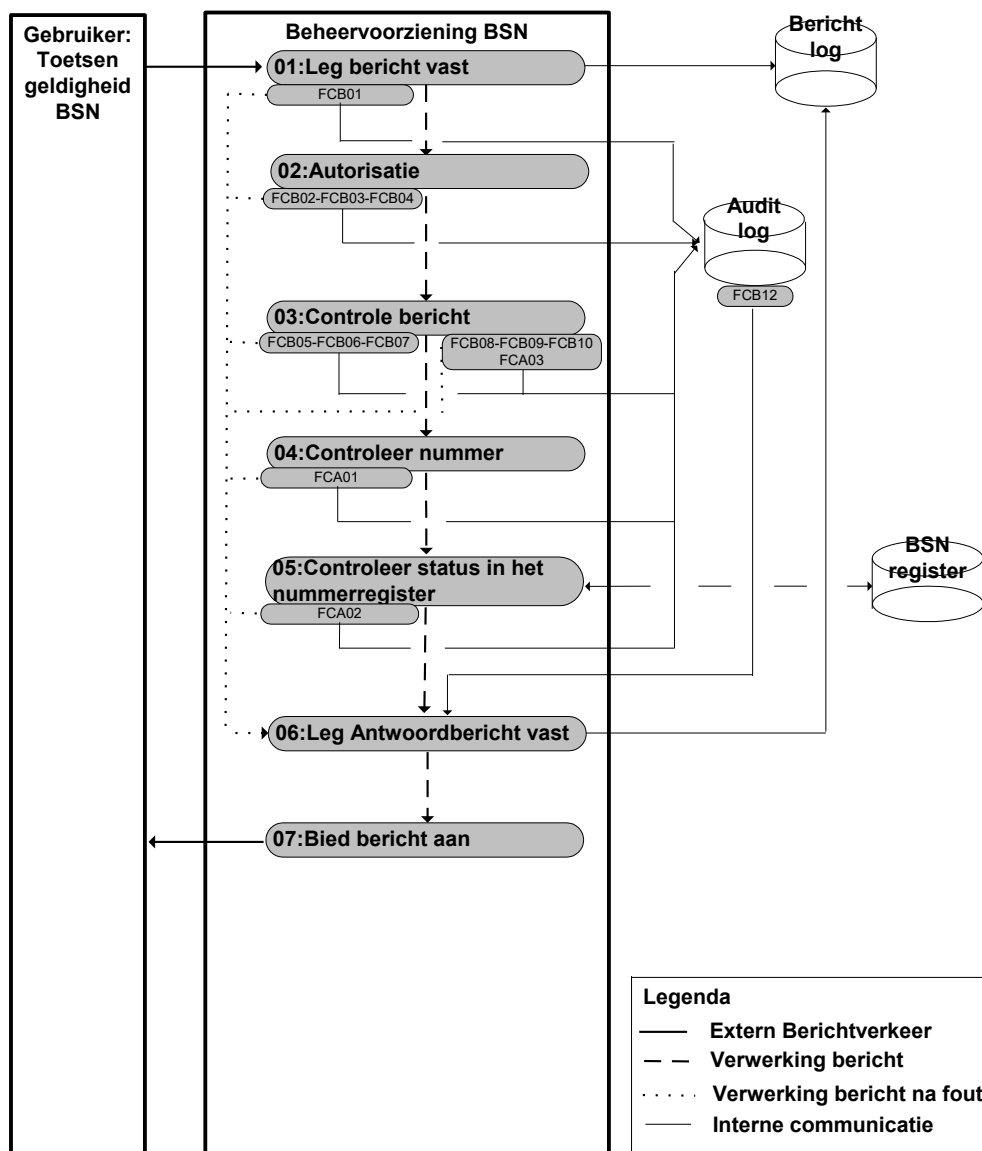
**Tabel II.2.3.C Mogelijke waarden voor de velden "BerichtResultaatCode", "BerichtResultaatOmschrijving", "ResultaatCode" en "ResultaatOmschrijving"**

Situatie	BerichtResultaatCode		BerichtResultaatOmschrijving
	In cyclus	In bericht	
Vastleggen bericht in berichtenlogboek mislukt	FCB01	2	"Er is een fout opgetreden"
De afzender van het bericht is niet geautoriseerd	FCB02	4	"Afzender niet geautoriseerd"
De afzender van het bericht is niet gevuld	FCB03	8	"De afzender van het bericht moet gevuld zijn"
Indicatie eindgebruiker is niet gevuld	FCB04	10	"De indicatie eindgebruiker van het bericht moet gevuld zijn"
Het berichtnummer van de afzender is niet gevuld	FCB05	9	"Het berichtnummer van de afzender moet gevuld zijn"
Bericht bevat meer vragen dan het toegestane maximum (vooralsnog 1)	FCB06	6	"Het bericht bevat meer vragen dan het toegestane maximum"
Bericht bevat geen vraag	FCB07	7	"Het bericht moet minimaal één vraag bevatten"
Vraagnummer begint niet bij nummer 1	FCB08	13	"Vraagnummer begint niet bij 1"
Vraagnummers zijn niet oplopend	FCB09	14	"Vraagnummers zijn niet oplopend"
Eén of meer vraagnummers niet gevuld	FCB10	11	"De vraagnummers moeten gevuld zijn"
Fout bij bijwerken auditlog	FCB12	2	"Er is een fout opgetreden"
Goede verwerking		16000	"Verwerking bericht succesvol"

Situatie	ResultaatCode		ResultaatOmschrijving
	In cyclus	In bericht	
Opgegeven nummer voldoet niet aan de 11-proef	FCA01	16001	"Nummer is geen BSN"
Nummer is niet aanwezig in het nummerregister	FCA02	16001	"Nummer is geen BSN"
BSN is niet gevuld	FCA03	16002	"BSN moet gevuld zijn"
Succes		16003	"Nummer is een BSN"

Figuur II.2.3.D geeft de berichtcyclus weer voor zowel het vraagbericht als het antwoordbericht van deze dienst.

**Figuur II.2.3.D Cyclus "Toetsen geldigheid BSN"**



### II.2.4 Opvragen BSN op basis van identificerende gegevens

In de WSDL zijn de volgende elementen gedefinieerd die overeenkomen met het vraag- en antwoordbericht:

- OpvrBsnIdenGegSoapIn
- OpvrBsnIdenGegSoapOut

In tabel II.2.4.A wordt de inhoud weergegeven voor het vraagbericht van deze dienst, in Tabel II.2.4.B die van het antwoordbericht. Voor het vraagbericht zijn er twee varianten. De verschillen daartussen betreffen de elementen die verplicht voorkomen. Die elementen zijn aangegeven met een '\*'.

**Tabel II.2.4.A Inhoud vraagberichten voor dienst "Opvragen BSN op basis van identificerende gegevens"**

OpvrBsnIdenGegSoapIn	
Zoekpad 1	Zoekpad 2
Algemeen deel	Algemeen deel
Afzender*	Afzender*
BerichtNr*	BerichtNr*
IndicatieEindgebruiker*	IndicatieEindgebruiker*
1 of meerdere vragen	1 of meerdere vragen
Vraagnummer*	Vraagnummer*
Voornamen	Voornamen
VoorvoegselGeslachtsnaam	VoorvoegselGeslachtsnaam
Geslachtsnaam	Geslachtsnaam*
Geboortedatum*	Geboortedatum*
Geboorteplaats	Geboorteplaats
Geboorteland	Geboorteland
Geslachtsaanduiding*	Geslachtsaanduiding*
GemeenteVanInschrijving	GemeenteVanInschrijving
Straatnaam	Straatnaam
Huisnummer*	Huisnummer
Huisletter	Huisletter
Huisnummertoevoeging	Huisnummertoevoeging
AanduidingBijHuisnummer	AanduidingBijHuisnummer
Postcode*	Postcode
Locatiebeschrijving	Locatiebeschrijving
LandVanwaarIngeschreven	LandVanwaarIngeschreven

**Tabel II.2.4.B Inhoud antwoordbericht voor dienst "Opvragen BSN op basis van identificerende gegevens"**

OpvrBsnIdenGegSoapOut
Algemeen deel
BerichtNr BvBsnBerichtNr BerichtResultaatCode BerichtResultaatOmschrijving
1 of meerdere antwoorden
ResultaatCode ResultaatOmschrijving Vraagnummer Bsn Voornamen AdellijkeTitelPredicaat VoorvoegselGeslachtsnaam Geslachtsnaam Geboortedatum Geboorteplaats Geboorteland Geslachtsaanduiding AanduidingGegevensInOnderzoek Persoon DatumIngangOnderzoekPersoon DatumOverlijden AanduidingGegevensInOnderzoek Overlijden DatumIngangOnderzoekOverlijden IndicatieGeheim OmschrijvingRedenOpschorting GemeenteVanInschrijving FunctieAdres Gemeentedeel Straatnaam Huisnummer Huisletter Huisnummertoevoeging AanduidingBijHuisnummer Postcode Woonplaatsnaam Locatiebeschrijving LandAdresBuitenland DatumAanvangAdresBuitenland Regel1AdresBuitenland Regel2AdresBuitenland Regel3AdresBuitenland LandVanwaarIngeschreven

Opmerkingen:

- Als in de registratie de indicatie geheim ongelijk is aan "0" , worden de cursief weergegeven verblijfplaatsgegevens niet doorgegeven.
- Indien een gegeven uit de groepen persoon, overlijden of verblijfplaats in onderzoek is ("aanduiding gegevens in onderzoek" persoon, overlijden of

verblijfplaats), wordt dit attribuut gevuld met een melding zoals omschreven in paragraaf II.6 Meldingen gegevens in onderzoek.

- Alleen als het "OmschrijvingResultaat" is "Resultaat gevonden", wordt de gegevensset gevuld.
- In tabel II.2.4.C worden de mogelijke waarden voor de velden "BerichtResultaatCode", "BerichtResultaatOmschrijving", "ResultaatCode" en "ResultaatOmschrijving" gegeven.

**Tabel II.2.4.C Mogelijke waarden voor de velden "BerichtResultaatCode", "BerichtResultaatOmschrijving", "ResultaatCode" en "ResultaatOmschrijving"**

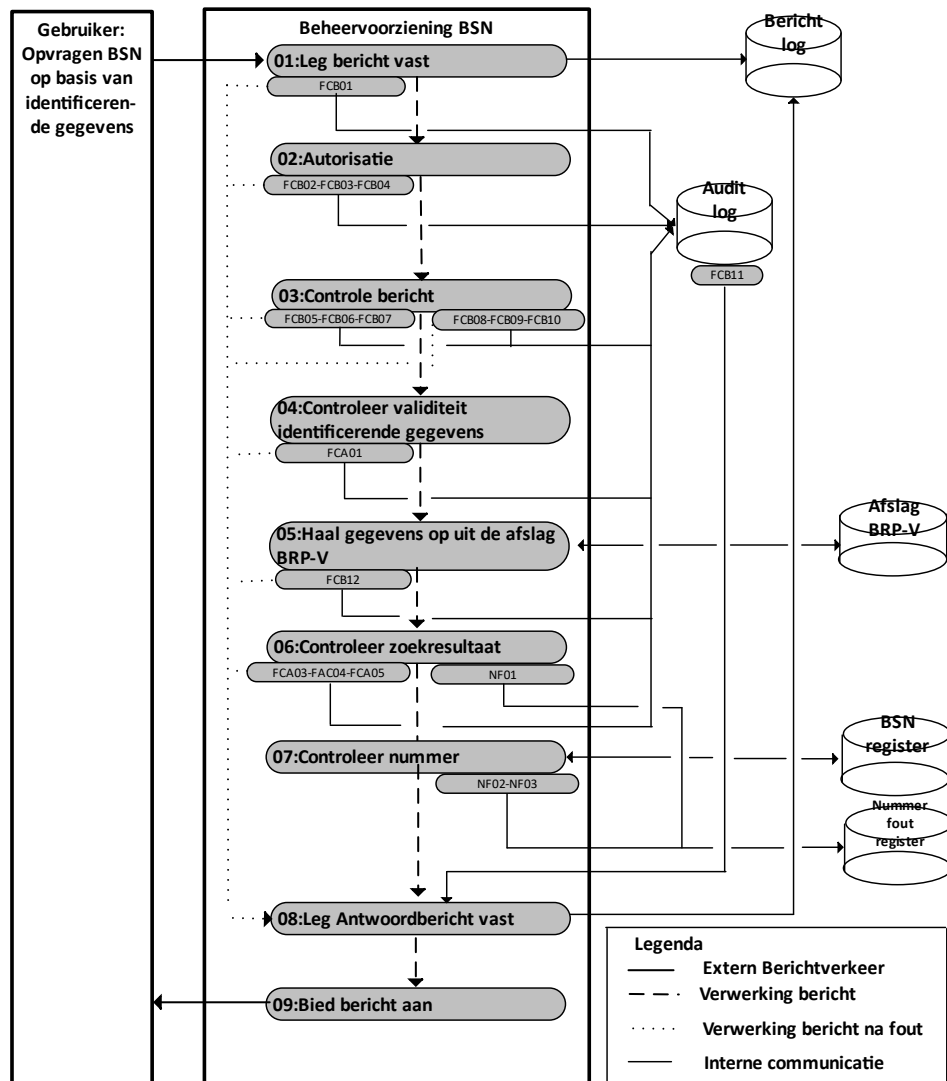
Situatie	BerichtResultaatCode		BerichtResultaatOmschrijving
	In cyclus	In bericht	
Vastleggen bericht in berichtenlogboek mislukt	FCB01	2	"Er is een fout opgetreden"
De afzender van het bericht is niet geautoriseerd	FCB02	4	"Afzender niet geautoriseerd"
De afzender van het bericht is niet gevuld	FCB03	8	"De afzender van het bericht moet gevuld zijn"
Indicatie eindgebruiker is niet gevuld	FCB04	10	"De indicatie eindgebruiker van het bericht moet gevuld zijn"
Het berichtnummer van de afzender is niet gevuld	FCB05	9	"Het berichtnummer van de afzender moet gevuld zijn"
Vraagnummer begint niet bij nummer 1	FCB06	13	"Vraagnummer begint niet bij nummer 1"
Vraagnummers zijn niet oplopend	FCB07	14	"Vraagnummers zijn niet oplopend"
Bericht bevat meer vragen dan het toegestane maximum (het maximum is vooralsnog 1)	FCB08	6	"Het bericht bevat meer vragen dan het toegestane maximum"
Bericht bevat geen vraag	FCB09	7	"Het bericht moet minimaal één vraag bevatten"
Eén of meer vraagnummers niet gevuld	FCB10	11	"De vraagnummers moeten gevuld zijn"
Fout bij bijwerken auditlog	FCB11	2	"Er is een fout opgetreden"
Fout bij ophalen gegevens	FCB12	2	"Er is een fout opgetreden"
Goede verwerking		23000	"Verwerking bericht succesvol"



Situatie	ResultaatCode		ResultaatOmschrijving
	In cyclus	In bericht	
Set van identificerende gegevens niet valide	FCA01	23004	"Vraag voldoet niet aan een toegestaan zoekpad"
Geen resultaten gevonden	FCA03	23001	"Geen resultaat gevonden"
Meerdere resultaten gevonden (met verschillende BSN's)	FCA04	23006	"Vraag heeft niet tot één persoon geleid"
Meerdere resultaten gevonden (met hetzelfde BSN)	FCA05	23006	"Vraag heeft niet tot één persoon geleid"
Succes		23002	"Resultaat gevonden"

In de onderstaande figuur II.2.4.D wordt de berichtcyclus weergegeven voor zowel het vraagbericht als het antwoordbericht van deze dienst.

**Figuur II.2.4.D Cyclus "Opvragen BSN op basis van identificerende gegevens"**



## II.2.5 Toetsen in verkeer zijn van het identiteitsdocument

In de WSDL zijn de volgende elementen gedefinieerd die overeenkomen met het vraag- en antwoordbericht:

- VerificatieIdentiteitsDocumentSoapIn
- VerificatieIdentiteitsDocumentSoapOut

In tabel II.2.5.A wordt de inhoud weergegeven voor het vraagbericht van deze dienst, in Tabel II.2.5.B die van het antwoordbericht. De elementen die verplicht voorkomen in het vraagbericht, zijn aangegeven met een '\*'.

**Tabel II.2.5.A Inhoud vraagbericht voor dienst "Toetsen in verkeer zijn van het identiteitsdocument"**

VerificatieIdentiteitsDocumentSoapIn
Algemeen deel
Afzender* BerichtNr* IndicatieEindgebruiker*
1 of meerdere vragen
Vraagnummer* DocumentType* DocumentNummer*

**Tabel II.2.5.B Inhoud antwoordbericht voor dienst "Toetsen in verkeer zijn van het identiteitsdocument"**

VerificatieIdentiteitsDocumentSoapOut
Algemeen deel
BerichtNr BvBsnBerichtNr BerichtResultaatCode BerichtResultaatOmschrijving
1 of meerdere antwoorden
Vraagnummer ResultaatCode ResultaatOmschrijving

Opmerking:

- In tabel II.2.5.C worden mogelijke waarden voor de velden "BerichtResultaatCode", "BerichtResultaatOmschrijving", "ResultaatCode" en "ResultaatOmschrijving" gegeven.

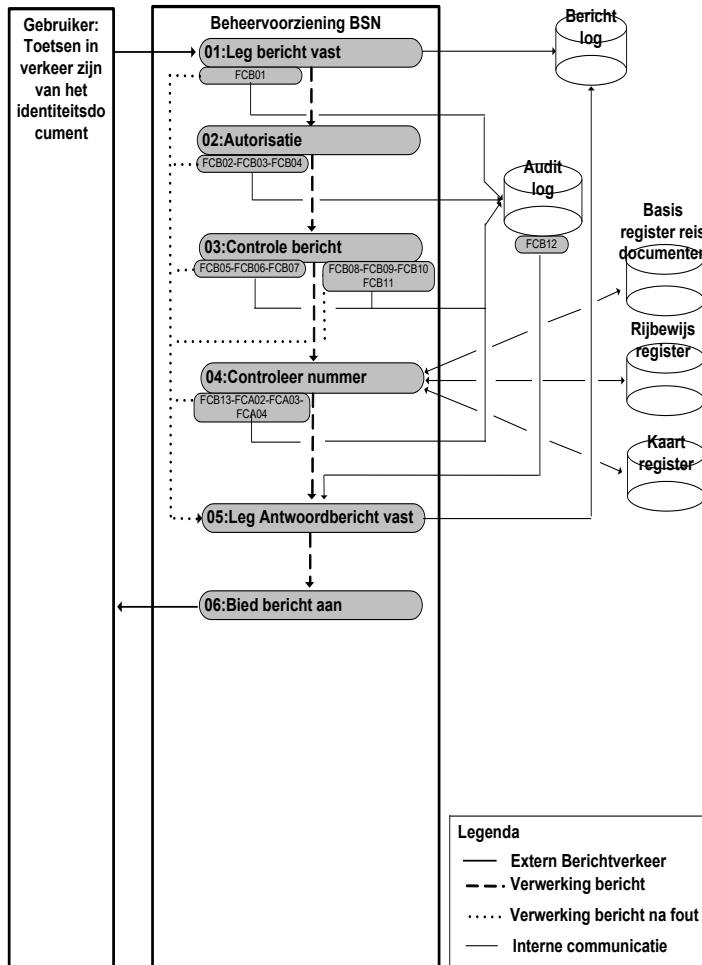
**Tabel II.2.5.C Mogelijke waarden voor de velden "BerichtResultaatCode", "BerichtResultaatOmschrijving", "ResultaatCode" en "ResultaatOmschrijving"**

Situatie	BerichtResultaatCode		BerichtResultaatOmschrijving
	In cyclus	In bericht	
Vastleggen bericht in berichtenlogboek mislukt	FCB01	2	"Er is een fout opgetreden"
De afzender van het bericht is niet geautoriseerd	FCB02	4	"Afzender niet geautoriseerd"
De afzender van het bericht is niet gevuld	FCB03	8	"De afzender van het bericht moet gevuld zijn"
Indicatie eindgebruiker is niet gevuld	FCB04	10	"De indicatie eindgebruiker van het bericht moet gevuld zijn"
Het berichtnummer van de afzender is niet gevuld	FCB05	9	"Het berichtnummer van de afzender moet gevuld zijn"
Vraagnummer begint niet bij nummer 1	FCB06	13	"Vraagnummer begint niet bij nummer 1"
Vraagnummers zijn niet oplopend	FCB07	14	"Vraagnummers zijn niet oplopend"
Bericht bevat meer vragen dan het toegestane maximum (het maximum is vooralsnog 1)	FCB08	6	"Het bericht bevat meer vragen dan het toegestane maximum"
Bericht bevat geen vraag	FCB09	7	"Het bericht moet minimaal één vraag bevatten"
Eén of meer vraagnummers niet gevuld	FCB10	11	"De vraagnummers moeten gevuld zijn"
Vraagnummers niet uniek	FCB11	12	"De vraagnummers moeten uniek zijn"
Fout bij bijwerken auditlog	FCB12	2	"Er is een fout opgetreden"
Fout bij het ophalen gegevens	FCB13	2	"Er is een fout opgetreden"
Goede verwerking		24000	"Verwerking bericht succesvol"

Situatie	ResultaatCode		ResultaatOmschrijving
	In cyclus	In bericht	
Documenttype is niet gevuld	FCA02	24003	"Documenttype is niet gevuld
Documentnummer is niet gevuld	FCA03	24004	"Documentnummer is niet gevuld"
Het documentnummer bevat ongeldige tekens	FCA04	24005	"Documentnummer is geen geldig nummer "
Document is geen identiteitsdocument		24001	"Document met nummer <<documentnummer>> kan niet gebruikt worden als identiteitsdocument volgens de WID artikel 1"
Documenttype 1, Reisdocument: Document staat niet geregistreerd als gestolen of vermist in het Verificatieregister		24002	"Document met nummer <<documentnummer>> staat niet geregistreerd als gestolen of vermist"
Documenttype <>1, Reisdocument: Document is identiteitsdocument		24002	"Document met nummer <<documentnummer>> kan gebruikt worden als identiteitsdocument volgens de WID artikel 1"

In de onderstaande figuur II.2.5.D wordt de berichtcyclus weergegeven voor zowel het vraagbericht als het antwoordbericht van deze dienst.

**Figuur II.2.5.D Cyclus "Toetsen in verkeer zijn van het identiteitsdocument"**



## II.3 Registerhouder diensten

In de volgende paragrafen wordt de inhoud weergegeven van de vraag- en antwoordberichten van de webservices voor de registerhouders.

Tabel II.3.A geeft een overzicht van diensten voor de registerhouders.

**Tabel II.3.A Beheervoorziening BSN Registerhouder diensten**

Dienstomschrijving
"Presentievraag"
"Aanvragen BSN voorraad"

Registerhouders die tevens gebruiker zijn kunnen ook de in paragraaf II.2 beschreven diensten gebruiken.

### II.3.1 Presentievraag

In de WSDL zijn de volgende elementen gedefinieerd die overeenkomen met het vraag- en antwoordbericht:

- MatchIdenGegSoapIn
- MatchIdenGegSoapOut

In tabel II.3.1.A wordt de inhoud weergegeven voor het vraagbericht van deze dienst, in Tabel II.3.1.B die van het antwoordbericht. De elementen die verplicht voorkomen in het vraagbericht, zijn aangegeven met een '\*'.

**Tabel II.3.1.A Inhoud vraagbericht voor dienst "Presentievraag"**

MatchIdenGegSoapIn [vraagnummer = 1 "Uitsluitend zoeken op identificerende gegevens"]
Algemeen deel
Afzender* BerichtNr* Instantie*
1 vraag
Vraagnummer* Voornamen VoorvoegselGeslachtsnaam Geslachtsnaam Geboortedatum Geboorteplaats Geboorteland Geslachtsaanduiding Nationaliteit Gemeente van inschrijving DatumAanvangAdresBuitenland

MatchIdenGegSoapIn [vraagnummer = 2 "Zoeken op identificerende gegevens en buitenlands persoonsnummer"]
Algemeen deel
Afzender* BerichtNr* Instantie*
1 vraag
Vraagnummer* Voornamen VoorvoegselGeslachtsnaam Geslachtsnaam* Geboortedatum* Geboorteplaats Geboorteland Geslachtsaanduiding* Nationaliteit* BuitenlandsPersoonsnummer* Gemeente van inschrijving DatumAanvangAdresBuitenland

MatchIdenGegSoapIn [vraagnummer = 3 "Uitsluitend zoeken op buitenlands  
persoonsnummer"]

Algemeen deel

Afzender\*  
BerichtNr\*  
Instantie\*

1 vraag

Vraagnummer\*  
Voornamen  
VoorvoegselGeslachtsnaam  
Nationaliteit\*  
BuitenlandsPersoonsnummer\*  
Gemeente van inschrijving  
DatumAanvangAdresBuitenland

MatchIdenGegSoapIn [vraagnummer = 4 "Zoeken zonder geslachtsnaam"]

Algemeen deel

Afzender\*  
BerichtNr\*  
Instantie\*

1 vraag

Vraagnummer\*  
Voornamen  
VoorvoegselGeslachtsnaam  
Geboortedatum\*  
Geboorteplaats  
Geboorteland  
Geslachtsaanduiding  
Nationaliteit  
Gemeente van inschrijving  
DatumAanvangAdresBuitenland

**Tabel II.3.1.B Inhoud antwoordbericht voor dienst "Presentievraag"**

MatchIdenGegSoapOut [vraagnummer = 1 "Uitsluitend zoeken op identificerende gegevens"]

Algemeen deel

Afzender\*  
BerichtNr\*  
BcGbaBerichtnr\*  
BerichtResultaatCode\*  
BerichtResultaatOmschrijving\*

Per antwoord

Vraagnummer\*  
Resultaatcode\*  
ResultaatOmschrijving\*

Per gevonden match

VolgnummerMatch  
Bsn  
Voornamen  
AdellijkeTitelPredicaat  
VoorvoegselGeslachtsnaam  
Geslachtsnaam  
Geboortedatum  
Geboorteplaats  
Geboorteland  
Geslachtsaanduiding  
AanduidingGegevensInOnderzoekPersoon  
DatumIngangOnderzoekPersoon  
NationaliteitAanduidingGegevensInOnderzoekNationaliteit  
DatumIngangOnderzoekNationaliteit  
DatumOverlijden  
AanduidingGegevensinOnderzoekOverlijden  
DatumIngangOnderzoekOverlijden  
OmschrijvingRedenOpschorting  
IndicatieGeheim  
GemeenteVanInschrijving  
FunctieAdres  
Gemeentedeel  
Straatnaam  
Huisnummer  
Huisletter  
Huisnummertoevoeging  
AanduidingBijHuisnummer  
Postcode  
Woonplaatsnaam  
Locatiebeschrijving  
LandAdresBuitenland  
DatumAanvangAdresBuitenland  
Regel1AdresBuitenland  
Regel2AdresBuitenland  
Regel3AdresBuitenland  
LandVanwaarIngeschreven  
AanduidingGegevensInOnderzoekAdres  
DatumIngangOnderzoekAdres  
Registratie  
Score



MatchIdenGegSoapOut [vraagnummer = 2 "Zoeken op identificerende gegevens en  
buitenlands persoonsnummer"

Algemeen deel

Afzender\*  
BerichtNr\*  
BcGbaBerichtnr\*  
BerichtResultaatCode\*  
BerichtResultaatOmschrijving\*

Per antwoord

Vraagnummer\*  
Resultaatcode\*  
ResultaatOmschrijving\*  
ResultaatcodePersoonsnummer\*  
ResultaatOmschrijvingPersoonsnummer\*

Per gevonden match

VolgnummerMatch  
Bsn  
Voornamen  
AdellijkeTitelPredicaat  
VoorvoegselGeslachtsnaam  
Geslachtsnaam  
Geboortedatum  
Geboorteplaats  
Geboorteland  
Geslachtsaanduiding  
AanduidingGegevensInOnderzoekPersoon  
DatumIngangOnderzoekPersoon  
Nationaliteit  
BuitenlandsPersoonsnummer  
AanduidingGegevensInOnderzoekNationaliteit  
DatumIngangOnderzoekNationaliteit  
DatumOverlijden  
AanduidingGegevensinOnderzoekOverlijden  
DatumIngangOnderzoekOverlijden  
OmschrijvingRedenOpschorting  
IndicatieGeheim  
GemeenteVanInschrijving  
FunctieAdres  
Gemeentedeel  
Straatnaam  
Huisnummer  
Huisletter  
Huisnummertoevoeging  
AanduidingBijHuisnummer  
Postcode  
Woonplaatsnaam  
Locatiebeschrijving  
LandAdresBuitenland  
DatumAanvangAdresBuitenland  
Regel1AdresBuitenland  
Regel2AdresBuitenland  
Regel3AdresBuitenland  
LandVanwaarIngeschreven  
AanduidingGegevensInOnderzoekAdres  
DatumIngangOnderzoekAdres  
Registratie  
Score

MatchIdenGegSoapOut [vraagnummer = 3 "Uitsluitend zoeken op buitenlands  
persoonsnummer"]

Algemeen deel

Afzender\*  
BerichtNr\*  
BcGbaBerichtnr\*  
BerichtResultaatCode\*  
BerichtResultaatOmschrijving\*

Per antwoord
Vraagnummer*
Resultaatcode*
ResultaatOmschrijving*
ResultaatcodePersoonsnummer*
ResultaatOmschrijvingPersoonsnummer*
Per gevonden match
VolgnummerMatch
Bsn
Voornamen
AdellijkeTitelPredicaat
VoorvoegselGeslachtsnaam
Geslachtsnaam
Geboortedatum
Geboorteplaats
Geboorteland
Geslachtsaanduiding
AanduidingGegevensInOnderzoekPersoon
DatumIngangOnderzoekPersoon
Nationaliteit
BuitenlandsPersoonsnummer
AanduidingGegevensInOnderzoekNationaliteit
DatumIngangOnderzoekNationaliteit
DatumOverlijden
AanduidingGegevensinOnderzoekOverlijden
DatumIngangOnderzoekOverlijden
OmschrijvingRedenOpschorting
IndicatieGeheim
GemeenteVanInschrijving
FunctieAdres
Gemeentedeel
Straatnaam
Huisnummer
Huisletter
Huisnummertoevoeging
AanduidingBijHuisnummer
Postcode
Woonplaatsnaam
Locatiebeschrijving
LandAdresBuitenland
DatumAanvangAdresBuitenland
Regel1AdresBuitenland
Regel2AdresBuitenland
Regel3AdresBuitenland
LandVanwaarIngeschreven
AanduidingGegevensInOnderzoekAdres
DatumIngangOnderzoekAdres
Registratie
Score

MatchIdenGegSoapOut [vraagnummer = 4 "Zoeken zonder geslachtsnaam"]

Algemeen deel

Afzender\*  
BerichtNr\*  
BcGbaBerichtnr\*  
BerichtResultaatCode\*  
BerichtResultaatOmschrijving\*

Per antwoord

Vraagnummer\*  
Resultaatcode\*  
ResultaatOmschrijving\*

Per gevonden match

VolgnummerMatch  
Bsn  
Voornamen  
AdellijkeTitelPredicaat  
VoorvoegselGeslachtsnaam  
Geslachtsnaam  
Geboortedatum  
Geboorteplaats  
Geboorteland  
Geslachtsaanduiding  
AanduidingGegevensInOnderzoekPersoon  
DatumIngangOnderzoekPersoon  
Nationaliteit  
AanduidingGegevensInOnderzoekNationaliteit  
DatumIngangOnderzoekNationaliteit  
DatumOverlijden  
AanduidingGegevensinOnderzoekOverlijden  
DatumIngangOnderzoekOverlijden  
OmschrijvingRedenOpschorting  
IndicatieGeheim  
GemeenteVanInschrijving  
FunctieAdres  
Gemeentedeel  
Straatnaam  
Huisnummer  
Huisletter  
Huisnummertoevoeging  
AanduidingBijHuisnummer  
Postcode  
Woonplaatsnaam  
Locatiebeschrijving  
LandAdresBuitenland  
DatumAanvangAdresBuitenland  
Regel1AdresBuitenland  
Regel2AdresBuitenland  
Regel3AdresBuitenland  
LandVanwaarIngeschreven  
AanduidingGegevensInOnderzoekAdres  
DatumIngangOnderzoekAdres  
Registratie  
Score

Opmerking:

- In tabel II.3.1.C worden mogelijke waarden voor de velden "BerichtResultaatCode", "BerichtResultaatOmschrijving", "ResultaatCode", "ResultaatOmschrijving", "ResultaatCodePersoonsnummer" en "ResultaatOmschrijvingPersoonsnummer" gegeven.

**Tabel II.3.1.C Mogelijke waarden voor de velden "BerichtResultaatCode", "BerichtResultaatOmschrijving", "ResultaatCode", "ResultaatOmschrijving", "ResultaatcodePersoonsnummer" en "ResultaatOmschrijvingPersoonsnummer"**

Situatie	BerichtResultaatCode		BerichtResultaatOmschrijving
	In cyclus	In bericht	
Vastleggen bericht in berichtenlogboek mislukt	FCB01	2	"Er is een fout opgetreden"
Autorisatie mislukt	FCB02	4	"Afzender niet geautoriseerd"
Raadplegen PVR kon niet succesvol worden uitgevoerd.	FCB03	2	"Er is een fout opgetreden"
Presentievraag kon niet succesvol worden geregistreerd in PVR	FCB04	2	"Er is een fout opgetreden"
Matchingsvraag kon niet worden doorgezet naar BV BSN	FCB05	2	"Er is een fout opgetreden"
Vraag kon niet succesvol door BV BSN worden uitgevoerd	FCB06	2	"Er is een fout opgetreden"
Fout bij vullen auditlog	FCB07	2	"Er is een fout opgetreden"
De afzender van het bericht is niet gevuld	FCB08	8	"De identificatie afzender van het bericht moet gevuld zijn"
Het berichtnummer van de afzender is niet gevuld	FCB09	9	"Het berichtnummer van de afzender moet gevuld zijn"
Vraagnummer moet 1, 2, 3 of 4 zijn	FCB11	14	"Vraagnummer moet 1, 2, 3, of 4 zijn"
Bericht bevat meer vragen dan het toegestane maximum (maximum is vooralsnog 1)	FCB12	6	"Het bericht bevat meer vragen dan het toegestane maximum"
Bericht bevat geen vraag	FCB13	7	"Het bericht moet minimaal één vraag bevatten"
Eén of meer vraagnummers niet gevuld	FCB14	11	"De vraagnummers moeten gevuld zijn"
De instantie is niet gevuld	FCB15	12001	"De instantie moet gevuld zijn"
Vraag kon niet succesvol door BvBSN worden beantwoord	FCB16	2	"Er is een fout opgetreden"
Goede verwerking		12000	"Verwerking bericht succesvol"

Situatie	ResultaatCode		ResultaatOmschrijving
	In cyclus	In bericht	
Set van identificerende gegevens niet valide	FCA01	12004	"Vraag voldoet niet aan een toegestaan zoekpad"
Geen resultaten gevonden	FCA02	12001	"Geen resultaten gevonden"
Te veel resultaten gevonden	FCA03	12003	"Te veel resultaten gevonden"
Twee personen met hetzelfde BSN gevonden	FCA04 (12005)	12005	"Uniciteitsprobleem geconstateerd"
1 of meerdere resultaten gevonden		12002	"Resultaat gevonden"

### Overzicht waarschuwingen persoonsnummer

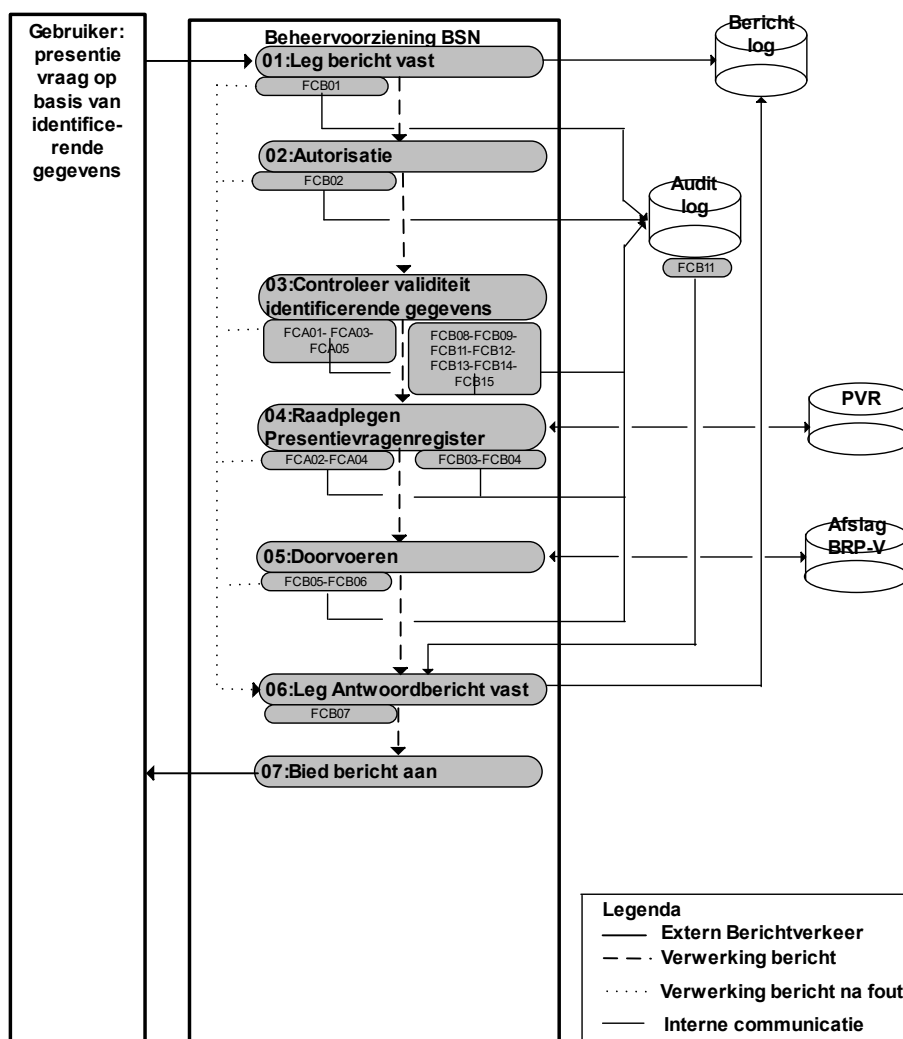
ResultaatCode-Persoonsnummer	ResultaatOmschrijvingPersoonsnummer
00000	Geen waarschuwingen bij opgegeven persoonsnummer
10001	Nationaliteit en buitenlands persoonsnummer ontbreekt in vraag
10002	Nationaliteit ontbreekt in vraag
10003	Buitenlands persoonsnummer ontbreekt in vraag
10010	Buitenlands persoonsnummer mag niet in combinatie met een niet-EU nationaliteit
10011	Bij deze EU-nationaliteit staat geen buitenlands persoonsnummer op reisdocument of ID-kaart
10012	Bij Nederlanders worden geen buitenlandse persoonsnummers geregistreerd
10101	Belgisch pn: verwacht 11 cijfers
10102	Belgisch pn: verwacht geboortedatum (jjmmdd) op eerste zes posities
10103	Belgisch pn: afwijkende geboortemaand op positie 3 en 4 kan duiden op niet Belgisch onderdaan
10104	Belgisch pn: positie 9 wijkt af van geslacht, verwacht geslacht M (oneven) of V (even)
10105	Belgisch pn: controlegetal (positie 10/11) wijkt af van voorschrift
10201	Bulgaars pn: verwacht 10 cijfers
10202	Bulgaars pn: verwacht geboortedatum (jjmmdd of jj[m+4]mdd) op eerste zes posities
10301	Deens pn: verwacht 10 cijfers
10302	Deens pn: verwacht geboortedatum (ddmmjj) op eerste zes posities
10303	Deens pn: positie 10 wijkt af van geslacht, verwacht geslacht M (oneven) of V (even)
10401	Estlands pn: verwacht 11 cijfers
10402	Estlands pn: positie 1 wijkt af van geslacht, verwacht geslacht M (oneven) of V (even)
10403	Estlands pn: verwacht correcte geboorteeeuw gecodeerd op positie 1 (+ 2=19xx of +4=20xx)
10404	Estlands pn: verwacht geboortedatum (jjmmdd) op posities 2 t/m 7
10501	Fins pn: verwacht 6 cijfers, tussenkarakter (- of A), 3 cijfers, controlekarakter

ResultaatCode-Persoonsnummer	ResultaatOmschrijvingPersoonsnummer
10502	Fins pn: verwacht geboortedatum (ddmmjj) op eerste zes posities icm geboorte-eeuw in tussenkarakter
10503	Fins pn: positie 9 wijkt af van geslacht, verwacht geslacht M (oneven) of V (even)
10504	Fins pn: controlekarakter (positie 10) wijkt af van voorschrift
10601	Letlands pn: verwacht 11 cijfers
10602	Letlands pn: verwacht geboortedatum (ddmmjj) op eerste zes posities
10701	Litouws pn: verwacht 11 cijfers
10702	Litouws pn: positie 1 wijkt af van geslacht, verwacht geslacht M (oneven) of V (even)
10703	Litouws pn: verwacht correcte geboorteeeuw gecodeerd op positie 1 (+ 2=19xx of +4=20xx)
10704	Litouws pn: verwacht geboortedatum (jjmdd) op posities 2 t/m 7
10801	Luxemburgs pn: verwacht 11 cijfers
10901	Maltees pn: verwacht 67 cijfers en 1 letter
11001	Pools pn: verwacht 11 cijfers
11002	Pools pn: verwacht geboortedatum (jjmdd) op eerste zes posities (mm+20 als geboorteeeuw = 20xx)
11003	Pools pn: positie 10 wijkt af van geslacht, verwacht geslacht M (oneven) of V (even)
11004	Pools pn: controlegetal (positie 11) wijkt af van voorschrift
11101	Portugees pn: verwacht 7 of 8 cijfers
11201	Roemeens pn: verwacht 7/13 cijfers (excl/incl geboortedatum)
11202	Roemeens pn: positie 1 wijkt af van geslacht, verwacht geslacht M (oneven) of V (even)
11203	Roemeens pn: verwacht geboortedatum (jjmdd) op posities 2 t/m 7
11301	Sloveens pn: verwacht 13 cijfers
11302	Sloveens pn: verwacht geboortedatum (ddmmjjj) op eerste zeven posities
11401	Slowaaks pn: verwacht 9 of 10 cijfers
11402	Slowaaks pn: verwacht geboortedatum (jjmdd of jj[m+5]mdd) op eerste zes posities
11403	Slowaaks pn: positie 3 en 4 wijkt af van geslacht, verwacht geslacht M (01 t/m 12) of V (51 t/m 62)
11501	Spaans pn: verwacht 8 cijfers en 1 letter (ID-kaart) of 1 letter en 10 cijfers (paspoort) of 2 letters en 12 cijfers
11601	Tsjechisch pn: verwacht 9 of 10 cijfers
11602	Tsjechisch pn: verwacht geboortedatum (jjmdd of jj[m+5]mdd) op eerste zes posities
11603	Tsjechisch pn: positie 3 en 4 wijkt af van geslacht, verwacht geslacht M (01 t/m 12) of V (51 t/m 62)
11701	Zweeds pn: verwacht 10 of 12 (in MRZ twee cijfers geboorteeeuw extra) cijfers
11702	Zweeds pn: verwacht geboortedatum (jjmdd of jjjjmdd) op eerste zes of acht posities

ResultaatCode-Persoonsnummer	ResultaatOmschrijvingPersoonsnummer
11801	Kroatisch pn: verwacht 11 cijfers
11802	Kroatisch pn: controlegetal (positie 11) wijkt af van voorschrift
11901	Italiaans pn: verwacht 16 tekens
11902	Italiaans pn: verwacht geboortedatum jjMdd op de posities 7 t/m 11
11903	Italiaans pn: geslacht op positie 10 wijkt af, verwacht 0-3 M, 4-7 V
11904	Italiaans pn: controlegetal (positie 16) wijkt af van voorschrift

In de onderstaande figuur II.3.1.D wordt de berichtencycclus weergegeven voor zowel het vraagbericht als het antwoordbericht van deze dienst.

**Figuur II.3.1.D** Cyclus "Presentievraag"



### II.3.2 Aanvragen BSN voorraad

In de WSDL zijn de volgende elementen gedefinieerd die overeenkomen met het vraag- en antwoordbericht:

- GenereerDistribueerNrSoapIn
- GenereerDistribueerNrSoapOut



In tabel II.3.2.A wordt de inhoud weergegeven voor het vraagbericht van deze dienst, in Tabel II.3.2.B die van het antwoordbericht. De elementen die verplicht voorkomen in het vraagbericht, zijn aangegeven met een '\*'.

**Tabel II.3.2.A Inhoud vraagbericht voor dienst "Aanvragen BSN voorraad"**

GenereerDistribueerNrSoapIn
Afzender BerichtNr Aantal

**Tabel II.3.2.A Inhoud antwoordbericht voor dienst "Aanvragen BSN voorraad"**

GenereerDistribueerNrSoapOut
Afzender BerichtNr BcGbaBerichtNr. Berichtresultaatcode BerichtResultaatOmschrijving BcGbaBatchNr Aantal Nummers Hashtotal

Opmerking:

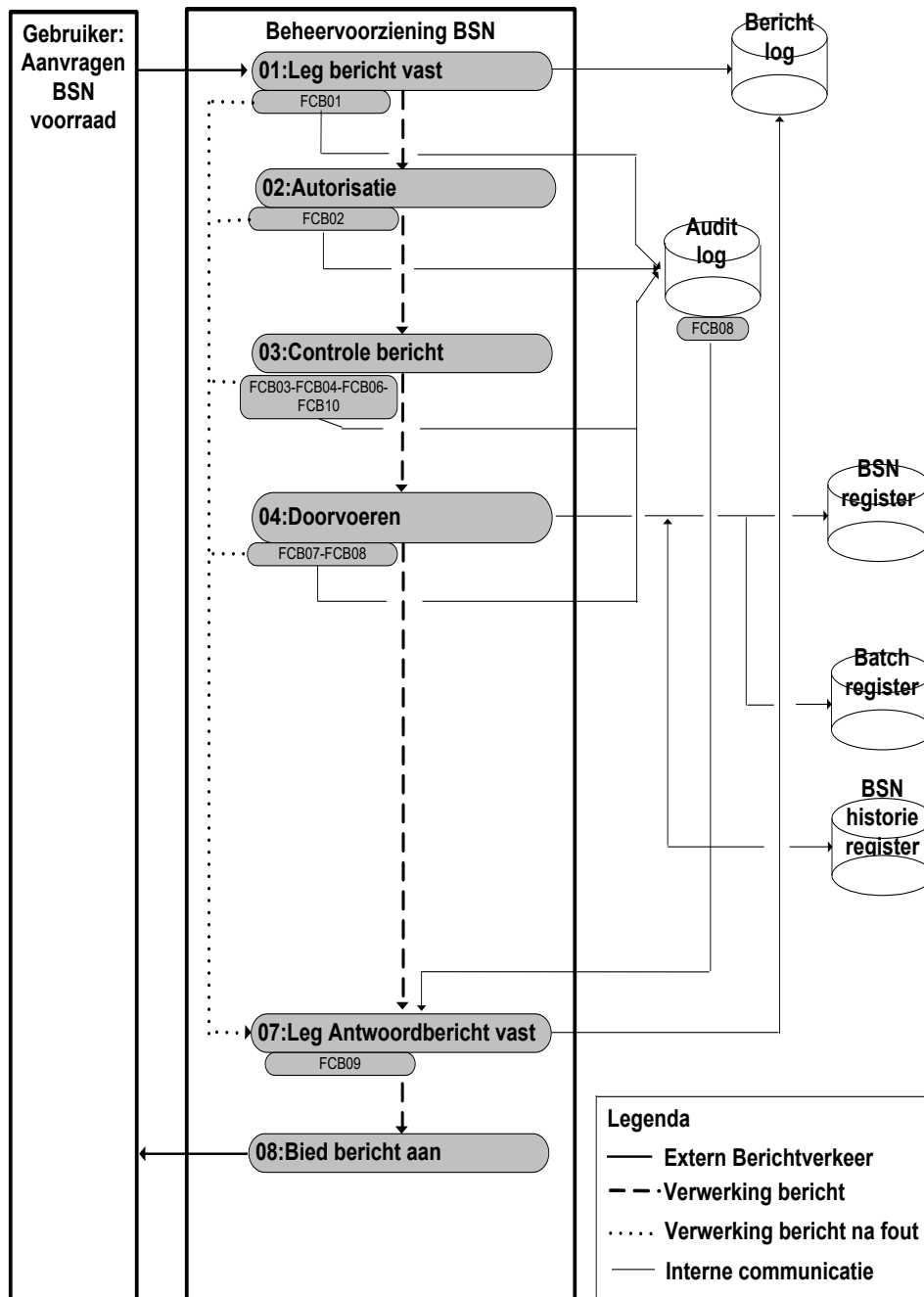
- In tabel II.3.2.C worden mogelijke waarden voor de velden "BerichtResultaatCode", "BerichtResultaatOmschrijving", "ResultaatCode" en "ResultaatOmschrijving" gegeven.

**Tabel II.3.2.C Mogelijke waarden voor de velden "BerichtResultaatCode", "BerichtResultaatOmschrijving"**

Situatie	BerichtResultaatCode		BerichtResultaatOmschrijving
	In cyclus	In bericht	
Vastleggen bericht in berichtenlogboek mislukt	FCB01	2	"Er is een fout opgetreden"
Autorisatie mislukt	FCB02	4	"Afzender niet geautoriseerd"
Identificatie afzender bij vraagbericht is niet gevuld	FCB03	8	"De identificatie afzender van het bericht moet gevuld zijn"
Berichtnummer afzender bij vraagbericht is niet gevuld	FCB04	9	"Het berichtnummer van de afzender moet gevuld zijn"
Aantal nummers is niet gevuld	FCB06	4002	"Het gewenste aantal nummers moet opgegeven worden"
Vraag kon niet worden doorgezet naar BV BSN	FCB07	2	"Er is een fout opgetreden"
Vraag kon niet succesvol door BV BSN worden uitgevoerd	FCB08	2	"Er is een fout opgetreden"
Fout bij vullen auditlog	FCB09	2	"Er is een fout opgetreden"
Gemeentecode onjuist	FCB10	4001	"De ingevoerde gemeentecode is niet conform de gemeentetabel"
Goede verwerking		4000	"Verwerking bericht succesvol"

In de onderstaande figuur II.3.2.D wordt de berichtencyclus weergegeven voor zowel het vraagbericht als het antwoordbericht van deze dienst.

**Figuur II.3.2.D Cyclus "Aanvragen BSN voorraad"**



## II.4 eIDAS-dienst – Opvragen BSN's ten behoeve van BRPk

In de WSDL zijn de volgende elementen gedefinieerd die overeenkomen met het vraag- en antwoordbericht:

- ZoekPersonenVraag
- ZoekPersonenAntwoord

In tabel II.2.4.A wordt de inhoud weergegeven voor het vraagbericht van deze dienst, in Tabel II.2.4.B die van het antwoordbericht.

**Tabel II.2.4.A Inhoud vraagberichten voor dienst "Opvragen BSN's ten behoeve van BRPk"**

ZoekPersonenVraag
Zoekpad
Algemeen deel
Afzender* BerichtNr*
1 of meerdere vragen
Vraagnummer* Geslachtsnaam* Geboortedatum* Geslachtsaanduiding*

**Tabel II.2.4.B Inhoud antwoordbericht voor dienst "Opvragen BSN's ten behoeve van BRPk"**

ZoekPersonenAntwoord
Algemeen deel
BerichtNr BvBsnBerichtNr BerichtResultaatCode BerichtResultaatOmschrijving
1 of meerdere antwoorden
ResultaatCode ResultaatOmschrijving Vraagnummer Bsn Voornamen AdellijkeTitelPredicaat VoorvoegselGeslachtsnaam Geslachtsnaam Geboortedatum Geboorteplaats Geboorteland Geslachtsaanduiding AanduidingGegevensInOnderzoekPersoon DatumIngangOnderzoekPersoon DatumOverlijden Huisnummer Huisletter Huisnummertoevoeging AanduidingBijHuisnummer Postcode LandAdresBuitenland Regel1AdresBuitenland Regel2AdresBuitenland Regel3AdresBuitenland AanduidingGegevensInOnderzoekAdres DatumIngangOnderzoekAdres VolgnummerMatch

Opmerkingen:

- Indien een gegeven uit de groepen persoon of verblijfplaats in onderzoek is ("aanduiding gegevens in onderzoek" persoon of verblijfplaats), wordt dit attribuut gevuld met een melding zoals omschreven in paragraaf II.7 Meldingen gegevens in onderzoek.
- Alleen als het "OmschrijvingResultaat" is "Resultaat gevonden", wordt de gegevensset gevuld.
- In tabel II.4.C worden de mogelijke waarden voor de velden "BerichtResultaatCode", "BerichtResultaatOmschrijving", "ResultaatCode" en "ResultaatOmschrijving" gegeven.

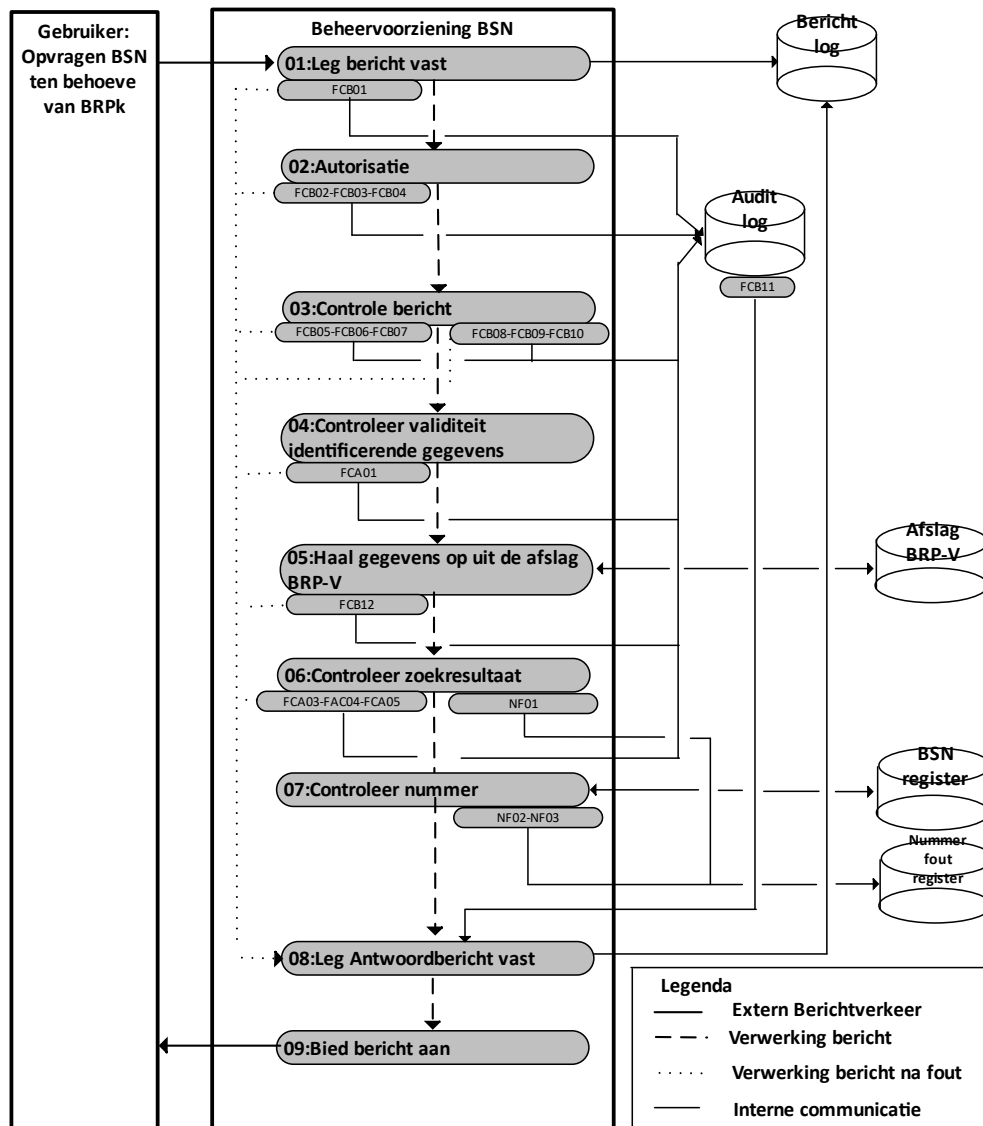
**Tabel II.4.C Mogelijke waarden voor de velden "BerichtResultaatCode", "BerichtResultaatOmschrijving", "ResultaatCode" en "ResultaatOmschrijving"**

Situatie	BerichtResultaatCode		BerichtResultaatOmschrijving
	In cyclus	In bericht	
Vastleggen bericht in berichtenlogboek mislukt	FCB01	2	"Er is een fout opgetreden"
De afzender van het bericht is niet geautoriseerd	FCB02	4	"Afzender niet geautoriseerd"
De afzender van het bericht is niet gevuld	FCB03	8	"De afzender van het bericht moet gevuld zijn"
Het berichtnummer van de afzender is niet gevuld	FCB05	9	"Het berichtnummer van de afzender moet gevuld zijn"
Vraagnummer begint niet bij nummer 1	FCB06	13	"Vraagnummer begint niet bij nummer 1"
Vraagnummers zijn niet oplopend	FCB07	14	"Vraagnummers zijn niet oplopend"
Bericht bevat meer vragen dan het toegestane maximum (het maximum is vooralsnog 2)	FCB08	6	"Het bericht bevat meer vragen dan het toegestane maximum"
Bericht bevat geen vraag	FCB09	7	"Het bericht moet minimaal één vraag bevatten"
Eén of meer vraagnummers niet gevuld	FCB10	11	"De vraagnummers moeten gevuld zijn"
Fout bij bijwerken auditlog	FCB11	2	"Er is een fout opgetreden"
Fout bij ophalen gegevens	FCB12	2	"Er is een fout opgetreden"
Goede verwerking		12000	"Verwerking bericht succesvol"

Situatie	ResultaatCode		ResultaatOmschrijving
	In cyclus	In bericht	
Set van identificerende gegevens niet valide	FCA01	12004	"Vraag voldoet niet aan een toegestaan zoekpad"
Geen resultaten gevonden	FCA03	12001	"Geen resultaat gevonden"
Succes		12002	"Resultaat gevonden"
Meer dan 10 resultaten gevonden (met verschillende BSN's)	FCA04	12003	"Vraag heeft niet maximaal 10 personen geleid"
Meerdere resultaten gevonden (met hetzelfde BSN)	FCA05	12005	"Vraag heeft niet tot één persoon geleid"

In de onderstaande figuur II.4.D wordt de berichtcyclus weergegeven voor zowel het vraagbericht als het antwoordbericht van deze dienst.

**Figuur II.4.D Cyclus "Opvragen BSN's ten behoeve van BRPk"**



## II.5 Beheerdiensten

In de volgende paragrafen wordt de inhoud weergegeven van de vraag- en antwoordberichten van de diensten ten behoeve van beheer met betrekking tot de begeleidende gegevens.

Tabel II.5.A geeft een overzicht van de beheerdiensten.

**Tabel II.5.A Overzicht beheervoorziening beheerdiensten**

Dienstomschrijving
"Opvragen berichten"
"Opvragen audittrail"

### II.5.1 Opvragen berichten

In de WSDL zijn de volgende elementen gedefinieerd die overeenkomen met het vraag- en antwoordbericht:

- VraagBerichtLogOpSoapIn
- VraagBerichtLogOpSoapOut

In tabel II.5.1.A wordt de inhoud weergegeven voor het vraagbericht van deze dienst, in Tabel II.5.1.B die van het antwoordbericht. De elementen die verplicht voorkomen in het vraagbericht, zijn aangegeven met een '\*'.

**Tabel II.5.1.A Inhoud vraagbericht voor dienst "Opvragen berichten"**

VraagBerichtLogOpSoapIn
Algemeen deel
Afzender* BerichtNr IndicatieEindgebruiker*
Zoekcriteria
BvBsnBerichtNr AfzenderBerichtNr WelkeAfzender SelectieDtBegin SelectieDtEind Dienstsoort Vanafvolgnummer

**Tabel II.5.1.B Inhoud antwoordbericht voor dienst "Opvragen berichten"**

VraagBerichtLogOpSoapOut
Algemeen deel
BerichtNr BvBsnBerichtNr BerichtResultaatOmschrijving
1 of meerdere antwoorden
Volgnummer BvBsnBerichtNr Afzender AfzenderBerichtNr Inhoud Dienstsoort Gewijzigd Berichtsoort

Opmerking:

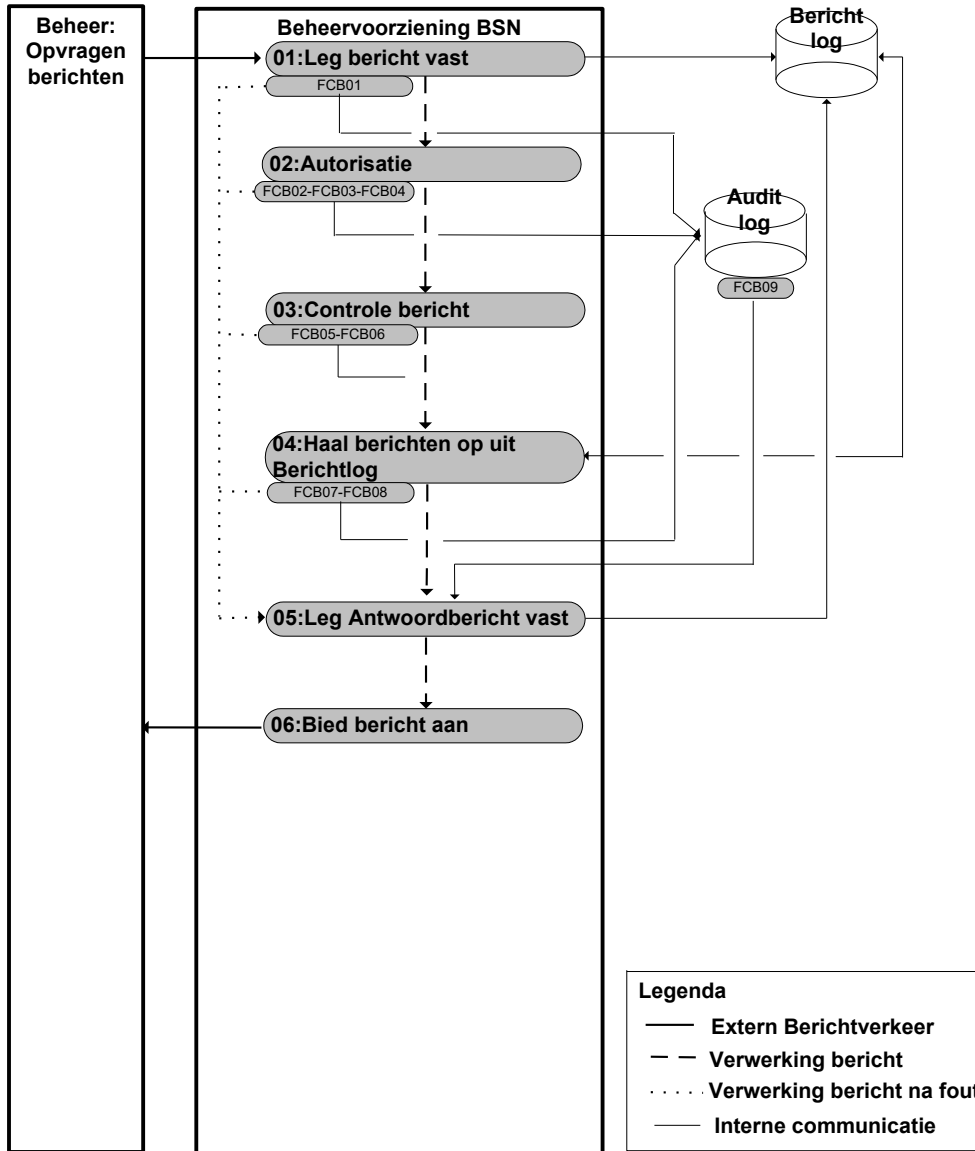
- In tabel II.5.1.C worden mogelijke waarden voor de velden "BerichtResultaatCode", "BerichtResultaatOmschrijving", "ResultaatCode" en "ResultaatOmschrijving" gegeven.

**Tabel II. 5.1.1C Mogelijke waarden voor de velden "BerichtResultaatCode", "BerichtResultaatOmschrijving", "ResultaatCode" en "ResultaatOmschrijving"**

Situatie	BerichtResultaatCode		BerichtResultaatOmschrijving
	In cyclus	In bericht	
Vastleggen bericht in berichtenlogboek mislukt	FCB01	2	"Er is een fout opgetreden"
De afzender van het bericht is niet geautoriseerd	FCB02	4	"Afzender niet geautoriseerd"
De afzender van het bericht is niet gevuld	FCB03	8	"De afzender van het bericht moet gevuld zijn"
Indicatie eindgebruiker is niet gevuld	FCB04	10	"De indicatie eindgebruiker van het bericht moet gevuld zijn"
Het berichtnummer van de afzender is niet gevuld	FCB05	9	"Het berichtnummer van de afzender moet gevuld zijn"
Vraagbericht bevat geen zoekcriterium	FCB06	7001	"Vraag moet minimaal één zoekcriterium"
Geen resultaten gevonden	FCB07	7002	"Geen resultaat gevonden"
Fout bij ophalen gegevens	FCB08	2	"Er is een fout opgetreden"
Fout bij bijwerken auditlog	FCB09	2	"Er is een fout opgetreden"
Goede verwerking		7000	"Verwerking bericht succesvol"

In de onderstaande figuur II. 5.1.D wordt de berichtcyclus weergegeven voor zowel het vraagbericht als het antwoordbericht van deze dienst.

**Figuur II.5.1.D Cyclus "Opvragen berichten"**



**II.5.2 Opvragen audittrail**

In de WSDL zijn de volgende elementen gedefinieerd die overeenkomen met het vraag- en antwoordbericht:

- VraagAuditLogOpSoapIn
- VraagAuditLogOpSoapOut

In tabel II.5.2.A wordt de inhoud weergegeven voor het vraagbericht van deze dienst, in Tabel II.5.2.B die van het antwoordbericht. De elementen die verplicht voorkomen in het vraagbericht, zijn aangegeven met een '\*'.



**Tabel II.5.2.A Inhoud vraagbericht voor dienst "Opvragen audittrail"**

VraagAuditLogOpSoapIn
Algemeen deel
Afzender* BerichtNr* IndicatieEindgebruiker*
Zoekcriteria
AfzenderBerichtNr BvBsnBerichtNr Afzender IndicatieEindgebruiker/Instantie SelectieDtBegin SelectieDtEind Vanafvolgnummer

**Tabel II.5.2.B Inhoud antwoordbericht voor dienst "Opvragen audittrail"**

VraagAuditLogOpSoapOut
Algemeen deel
BerichtNr BvBsnBerichtNr BerichtResultaatCode BerichtResultaatOmschrijving Aantal
1 of meerdere antwoorden
Volgnummer BvBsnBerichtNr AfzenderBerichtNr Afzender IndicatieEindgebruiker/Instantie Gewijzigd Actie ResultaatActie ResultaatCode

Opmerking:

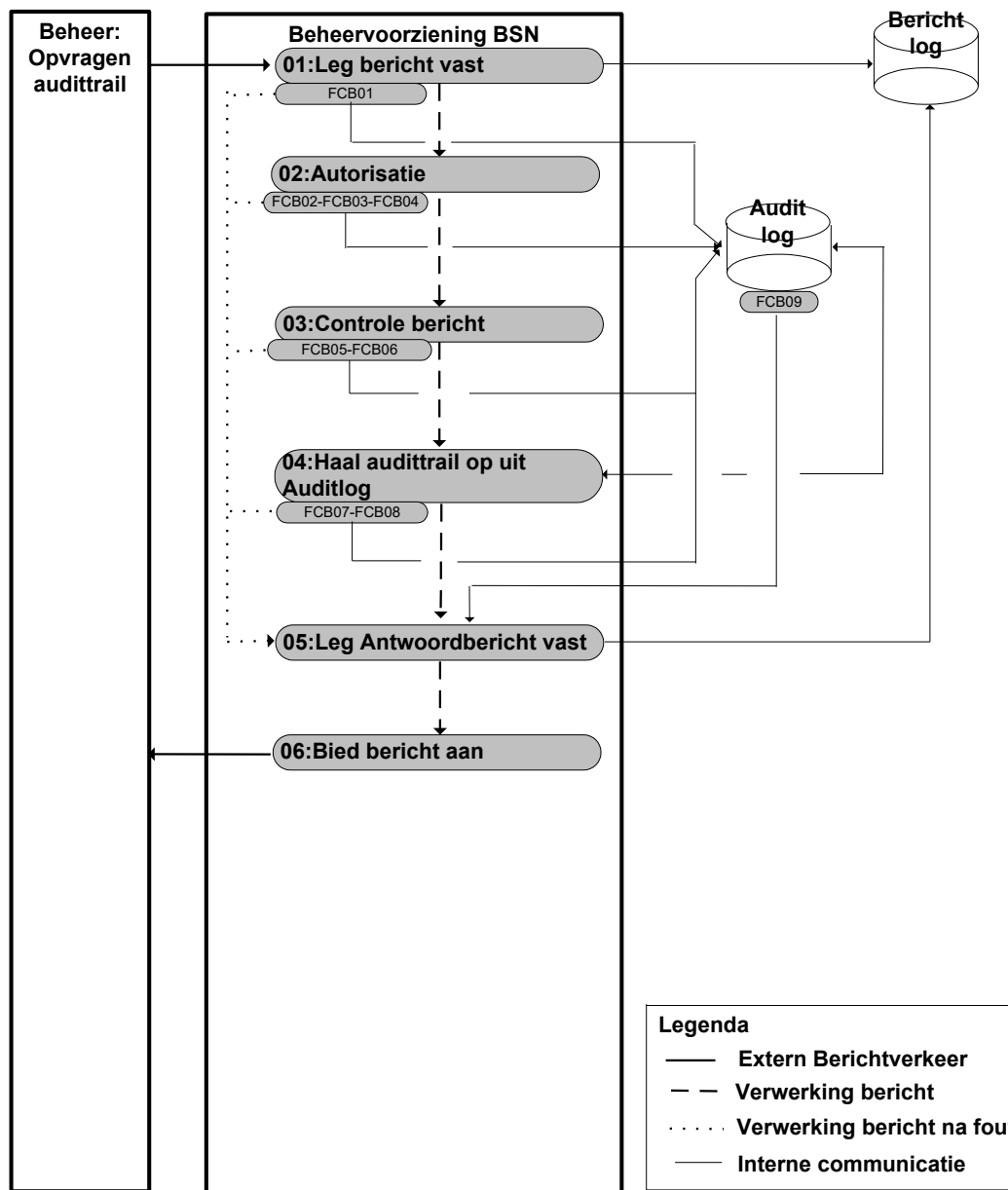
- In tabel II.5.2.C worden mogelijke waarden voor de velden "BerichtResultaatCode", "BerichtResultaatOmschrijving", "ResultaatCode" en "ResultaatOmschrijving" gegeven.

**Tabel II.5.2.C Mogelijke waarden voor de velden "BerichtResultaatCode", "BerichtResultaatOmschrijving", "ResultaatCode" en "ResultaatOmschrijving"**

Situatie	BerichtResultaatCode		BerichtResultaatOmschrijving
	In cyclus	In Bericht	
Vastleggen bericht in berichtenlogboek mislukt	FCB01	2	"Er is een fout opgetreden"
De afzender van het bericht is niet geautoriseerd	FCB02	4	"Afzender niet geautoriseerd"
De afzender van het bericht is niet gevuld	FCB03	8	"De afzender van het bericht moet gevuld zijn"
Indicatie eindgebruiker is niet gevuld	FCB04	10	"De indicatie eindgebruiker van het bericht moet gevuld zijn"
Het berichtnummer van de afzender is niet gevuld	FCB05	9	"Het berichtnummer van de afzender moet gevuld zijn"
Vraagbericht bevat geen zoekcriterium	FCB06	8001	"Vraag moet minimaal één zoekcriterium bevatten"
Geen resultaten gevonden	FCB07	8002	"Vraag heeft niet tot één of meer berichten geleid"
Fout bij het ophalen van de gegevens	FCB08	2	"Er is een fout opgetreden"
Fout bij bijwerken auditlog	FCB09	2	"Er is een fout opgetreden"
Goede verwerking		8000	"Verwerking bericht succesvol"

In de onderstaande figuur II.5.2.D wordt de berichtcyclus weergegeven voor zowel het vraagbericht als het antwoordbericht van deze dienst.

**Figuur II.5.2.D Cyclus "Opvragen audittrail"**



## II.6 Tijdelijke diensten

De BV BSN voorziet vanaf de inwerktreding van het BSN-stelsel in enkele tijdelijke diensten. Deze diensten zijn een aanvulling op de diensten beschreven in bijlage II.2 en zullen beschikbaar zijn tot een door de Minister van BZK nader te bepalen datum. Tabel II.6a geeft een overzicht van de tijdelijke diensten voor een gebruiker.

### Dienstomschrijving

"Stellen bulkvraag"  
 "Ophalen antwoord bulkvraag"  
 "Opvragen BSN t.b.v. schoning en initiële vulling"

Voor de tijdelijke diensten is het Bulkvragenregister opgericht, waarin de bulkvragen en de antwoorden daarop worden opgeslagen door de BV BSN. Dit register kent een opschoningstermijn van 2 weken. Het is dan ook belangrijk dat gebruikers het antwoord op een gestelde bulkvraag binnen deze termijn opvragen uit de BV BSN.

## II.6.1 Stellen bulkvraag

In de WSDL zijn de volgende elementen gedefinieerd die overeenkomen met het vraag- en antwoordbericht:

- StelBulkvraagSoapIn
- StelBulkvraagSoapOut

In tabel II.6.1.A wordt de inhoud weergegeven voor het vraagbericht van deze dienst, in Tabel II.6.1.B die van het antwoordbericht. De elementen die verplicht voorkomen in het vraagbericht, zijn aangegeven met een '\*'.

**Tabel II.6.1.A Inhoud vraagbericht voor dienst "Stellen bulkvraag"**

StelBulkvraagSoapIn
Algemeen deel
IdentificatieAfzender BerichtnummerAfzender IndicatieEindgebruiker
1 of meerdere vragen
Vraagnummer Voornamen VoorvoegselGeslachtsnaam Geslachtsnaam Geboortedatum Geboorteplaats Geboorteland Geslachtsaanduiding GemeenteVanInschrijving Straatnaam Huisnummer Huisletter Huisnummertoevoeging AanduidingBijHuisnummer Postcode Locatiebeschrijving LandVanwaarIngeschreven

**Tabel II.6.1.B Inhoud antwoordbericht voor dienst "Stellen bulkvraag"**

StelBulkvraagSoapOut
Berichtnummer afzender BV BSN Berichtnummer Berichtresultaatcode Omschrijving berichtresultaat Behandelnummer

Opmerking:

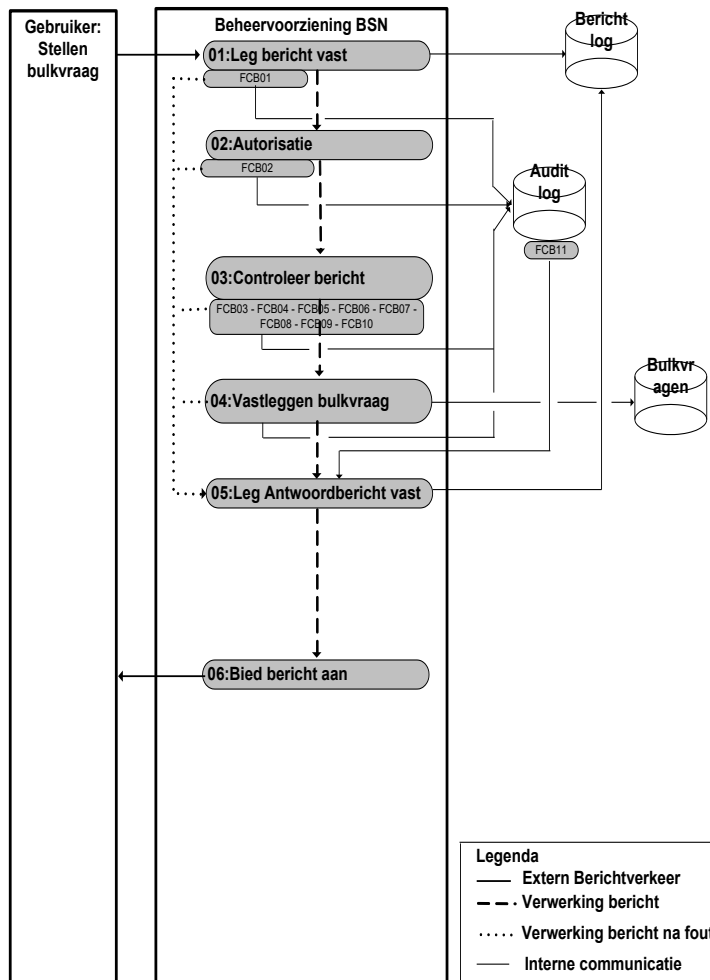
- In tabel II.6.1.C worden mogelijke waarden voor de velden "BerichtResultaatCode", "BerichtResultaatOmschrijving", "ResultaatCode" en "ResultaatOmschrijving" gegeven.

**Tabel II.6.1.C Mogelijke waarden voor de velden "BerichtResultaatCode", "BerichtResultaatOmschrijving", "ResultaatCode" en "ResultaatOmschrijving"**

Situatie	BerichtResultaatCode		BerichtResultaatOmschrijving
	In cyclus	In bericht	
Vastleggen bericht in berichtenlogboek mislukt	FCB01	2	"Er is een fout opgetreden"
Autorisatie mislukt	FCB02	4	"Afzender niet geautoriseerd"
De afzender van het bericht is niet gevuld	FCB03	8	"De afzender van het bericht moet gevuld zijn"
Indicatie eindgebruiker is niet gevuld	FCB04	10	"De indicatie eindgebruiker van het bericht moet gevuld zijn"
Het berichtnummer van de afzender is niet gevuld	FCB05	9	"Het berichtnummer van de afzender moet gevuld zijn"
Vraagnummer begint niet bij 1	FCB06	13	"Vraagnummer begint niet bij nummer 1"
Vraagnummers zijn niet oplopend	FCB07	14	"Vraagnummers zijn niet oplopend"
Bericht bevat meer vragen dan het toegestane maximum	FCB08	6	"Het bericht bevat meer vragen dan het toegestane maximum"
Bericht bevat geen vragen	FCB09	7	"Het bericht moet meerdere vragen bevatten"
Eén of meer vraagnummers niet gevuld	FCB10	11	"De vraagnummers moeten gevuld zijn"
Fout bij bijwerken auditlog	FCB11	2	"Er is een fout opgetreden"
Goede verwerking		33000	"Verwerking bericht succesvol"

In de onderstaande figuur II.6.1.D wordt de berichtcyclus weergegeven voor zowel het vraagbericht als het antwoordbericht van deze dienst.

**Figuur II.6.1.D Cyclus "Stellen bulkvraag"**



**II.6.2 Ophalen antwoord bulkvraag**

In de WSDL zijn de volgende elementen gedefinieerd die overeenkomen met het vraag- en antwoordbericht:

- HaalOpAntwBulkvrgSoapIn
- HaalOpAntwBulkvrgSoapOut

In tabel II.6.2.A wordt de inhoud weergegeven voor het vraagbericht van deze dienst, in Tabel II.6.2.B die van het antwoordbericht. De elementen die verplicht voorkomen in het vraagbericht, zijn aangegeven met een '\*'.

In tabel II.6.2a wordt de gegevensset weergegeven voor zowel het vraagbericht als het antwoordbericht van deze dienst.

**Tabel II.6.2.A Inhoud vraagbericht voor dienst "Ophalen antwoord bulkvraag"**

HaalOpAntwBulkvrgSoapIn
Algemeen deel
IdentificatieAfzender BerichtnummerAfzender IndicatieEindgebruiker Behandelnnummer

**Tabel II.6.2.B Inhoud antwoordbericht voor dienst "Ophalen antwoord bulkvraag"**

HaalOpAntwBulkvrgSoapOut
Algemeen deel
Berichtnummer afzender BV BSN Berichtnummer BerichtResultaatCode OmschrijvingBerichtResultaat
1 of meerdere antwoorden
Vraagnummer ResultaatCode ResultaatOmschrijving BSN Voornamen AdellijkeTitelPredicaat VoorvoegselGeslachtsnaam Geslachtsnaam Geboortedatum Geboorteplaats Geboorteland Geslachtsaanduiding AanduidingGegevensInOnderzoekPersoon DatumIngangOnderzoekPersoon DatumOverlijden AanduidingGegevensInOnderzoekOverlijden DatumIngangOnderzoekOverlijden OmschrijvingRedenOpschorting IndicatieGeheim GemeenteVanInschrijving FunctieAdres Gemeentedeel Straatnaam Huisnummer Huisletter Huisnummertoevoeging Aanduiding bij huisnummer Postcode Woonplaatsnaam Locatiebeschrijving LandAdresBuitenland DatumAanvangAdresBuitenland Regel1AdresBuitenland Regel2AdresBuitenland Regel3AdresBuitenland LandVanwaarIngeschreven AanduidingGegevensInOnderzoekAdres DatumIngangOnderzoekAdres

Opmerking:

- In tabel II.6.2.C worden mogelijke waarden voor de velden "BerichtResultaatCode", "BerichtResultaatOmschrijving", "ResultaatCode" en "ResultaatOmschrijving" gegeven.

**Tabel II.6.2.C Mogelijke waarden voor de velden "BerichtResultaatCode", "BerichtResultaatOmschrijving", "ResultaatCode" en "ResultaatOmschrijving"**

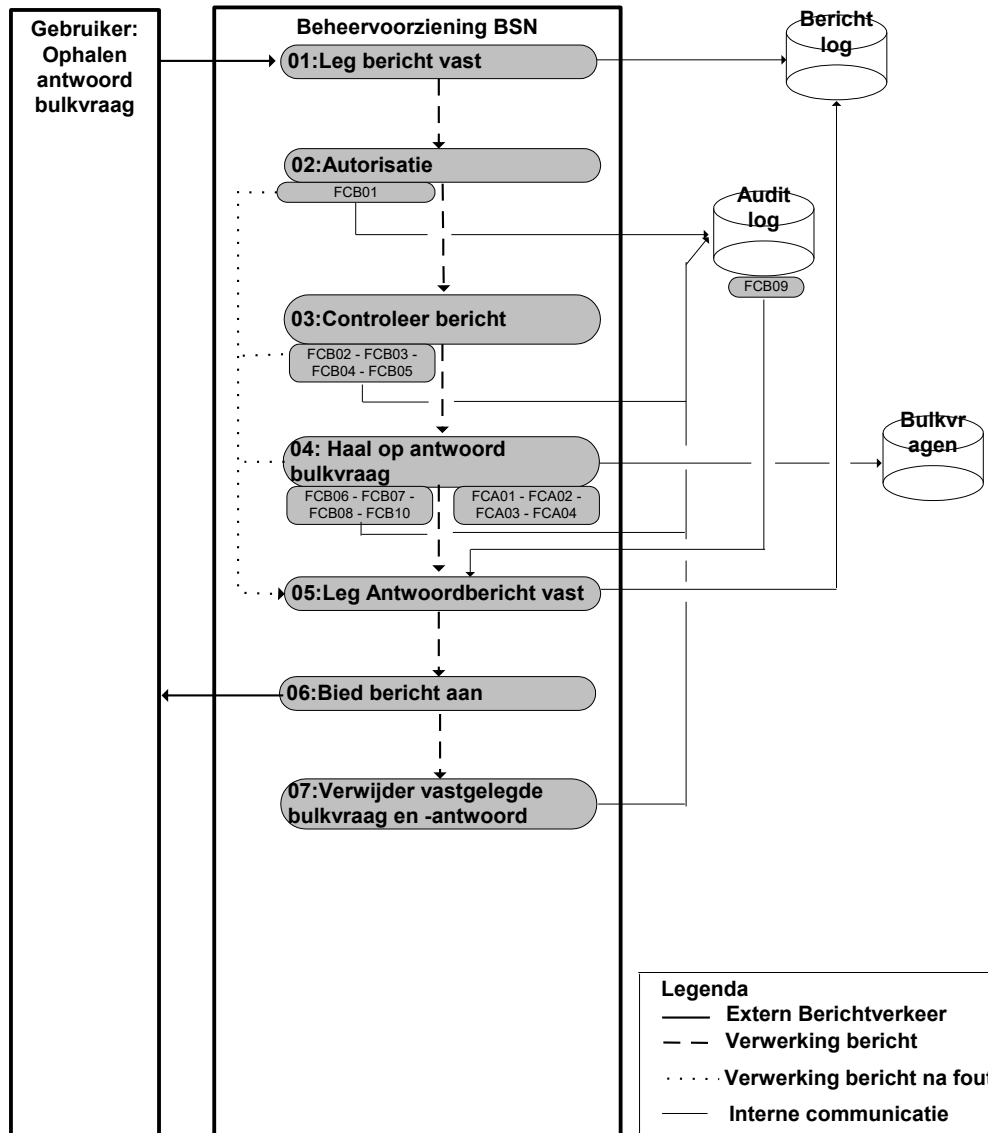
Situatie	BerichtResultaatCode		BerichtResultaatOmschrijving
	In cyclus	In bericht	
Autorisatie mislukt	FCB01	4	"Afzender niet geautoriseerd"
Identificatie afzender in vraagbericht is niet gevuld	FCB02	8	"De afzender van het bericht moet gevuld zijn"
Berichtnummer afzender in vraagbericht is niet gevuld	FCB03	9	"Het berichtnummer van de afzender moet gevuld zijn"
Indicatie eindgebruiker in vraagbericht is niet gevuld	FCB04	10	"De indicatie eindgebruiker van het bericht moet gevuld zijn"
Behandelnummer moet ingevuld zijn	FCB05	34001	"Het behandelnummer moet gevuld zijn"
(Nog) geen antwoord beschikbaar bij opgeven behandelnummer	FCB06	34002	"(Nog) geen antwoord beschikbaar"
De combinatie afzender-behandelnummer komt niet voor	FCB07	34003	"Het opgegeven behandelnummer is onjuist"
Afzender komt niet overeen met afzender van de bulkvraag	FCB08	34004	"De afzender komt niet overeen met de afzender van de bulkvraag"
Fout bij vullen auditlog	FCB09	2	"Er is een fout opgetreden"
Fout bij ophalen gegevens	FCB010	2	"Er is een fout opgetreden"
Verwerking succesvol		37000	"Verwerking bericht succesvol"

Situatie	ResultaatCode		ResultaatOmschrijving
	In cyclus	In Bericht	
Set van identificerende gegevens niet valide	FCA01	37004	"Vraag voldoet niet aan een toegestaan zoekpad"
Geen resultaten gevonden	FCA02	37001	"Geen resultaat gevonden"
Meerdere resultaten met hetzelfde BSN gevonden	FCA03	37006	"Vraag heeft niet tot één persoon geleid"
Meerdere resultaten met verschillende BSN's gevonden	FCA04	37006	"Vraag heeft niet tot één persoon geleid"
Verwerking succesvol		37002	"Resultaat gevonden"

In de onderstaande figuur II.6.2.D wordt de berichtcyclus weergegeven voor zowel het vraagbericht als het antwoordbericht van deze dienst.



**Figuur II.6.2.D Cyclus "Ophalen antwoord bulkvraag"**



### II.6.3 Opvragen BSN tbv opschoning en initiële vulling

In de WSDL zijn de volgende elementen gedefinieerd die overeenkomen met het vraag- en antwoordbericht:

- OpvrBsnTbvVullingSoapIn
- OpvrBsnTbvVullingSoapOut

In tabel II.6.3.A wordt de inhoud weergegeven voor het vraagbericht van deze dienst, in Tabel II.6.3.B die van het antwoordbericht. Voor het vraagbericht zijn er twee varianten. De verschillen daartussen betreffen de elementen die verplicht voorkomen. Die elementen zijn aangegeven met een '\*'.

**Tabel II.6.3.A Inhoud vraagberichten voor dienst "Opvragen BSN tbv opschoning en initiële vulling"**

OpvrBsnTbvVullingSoapIn	
Zoekpad 1	Zoekpad 2
Algemeen deel	Algemeen deel
IdentificatieAfzender* BerichtnummerAfzender* IndicatieEindgebruiker*	IdentificatieAfzender* BerichtnummerAfzender* IndicatieEindgebruiker*
1 of meerdere vragen	1 of meerdere vragen
Vraagnummer Voornamen VoorvoegselGeslachtsnaam Geslachtsnaam Geboortedatum* Geboorteplaats Geboorteland Geslachtsaanduiding* GemeenteVanInschrijving Straatnaam Huisnummer* Huisletter Huisnummertoevoeging AanduidingBijHuisnummer Postcode* Woonplaatsnaam Locatiebeschrijving LandVanwaarIngeschreven	Vraagnummer Voornamen VoorvoegselGeslachtsnaam Geslachtsnaam* Geboortedatum* Geboorteplaats Geboorteland Geslachtsaanduiding* GemeenteVanInschrijving Straatnaam Huisnummer Huisletter Huisnummertoevoeging AanduidingBijHuisnummer Postcode Woonplaatsnaam Locatiebeschrijving LandVanwaarIngeschreven

**Tabel II.6.3.A Inhoud antwoordbericht voor dienst "Opvragen BSN tbv opschoning en initiële vulling"**

OpvrBsnTbvVullingSoapOut
Algemeen deel
BerichtnummerAfzender Bv BsnBerichtnummer BerichtResultaatCode BerichtResultaatOmschrijving
1 of meerdere antwoorden
Vraagnummer Resultaatcode ResultaatOmschrijving Bsn Voornamen AdellijkeTitelPredicaat VoorvoegselGeslachtsnaam Geslachtsnaam Geboortedatum Geboorteplaats Geboorteland Geslachtsaanduiding AanduidingGegevensInOnderzoekPersoon DatumIngangOnderzoekPersoon DatumOverlijden AanduidingGegevensInOnderzoekOverlijden DatumIngangOnderzoekOverlijden OmschrijvingredenOpschorting IndicatieGeheim GemeenteVanInschrijving FunctieAdres Gemeentedeel Straatnaam Huisnummer Huisletter Huisnummertoevoeging AanduidingBijHuisnummer Postcode Woonplaatsnaam Locatiebeschrijving LandAdresBuitenland DatumAanvangAdresBuitenland Regel1AdresBuitenland Regel2AdresBuitenland Regel3AdresBuitenland LandVanwaarIngeschreven AanduidingGegevensInOnderzoekAdres DatumIngangOnderzoekAdres

Opmerking:

- In tabel II.6.3.C worden mogelijke waarden voor de velden "BerichtResultaatCode", "BerichtResultaatOmschrijving", "ResultaatCode" en "ResultaatOmschrijving" gegeven.

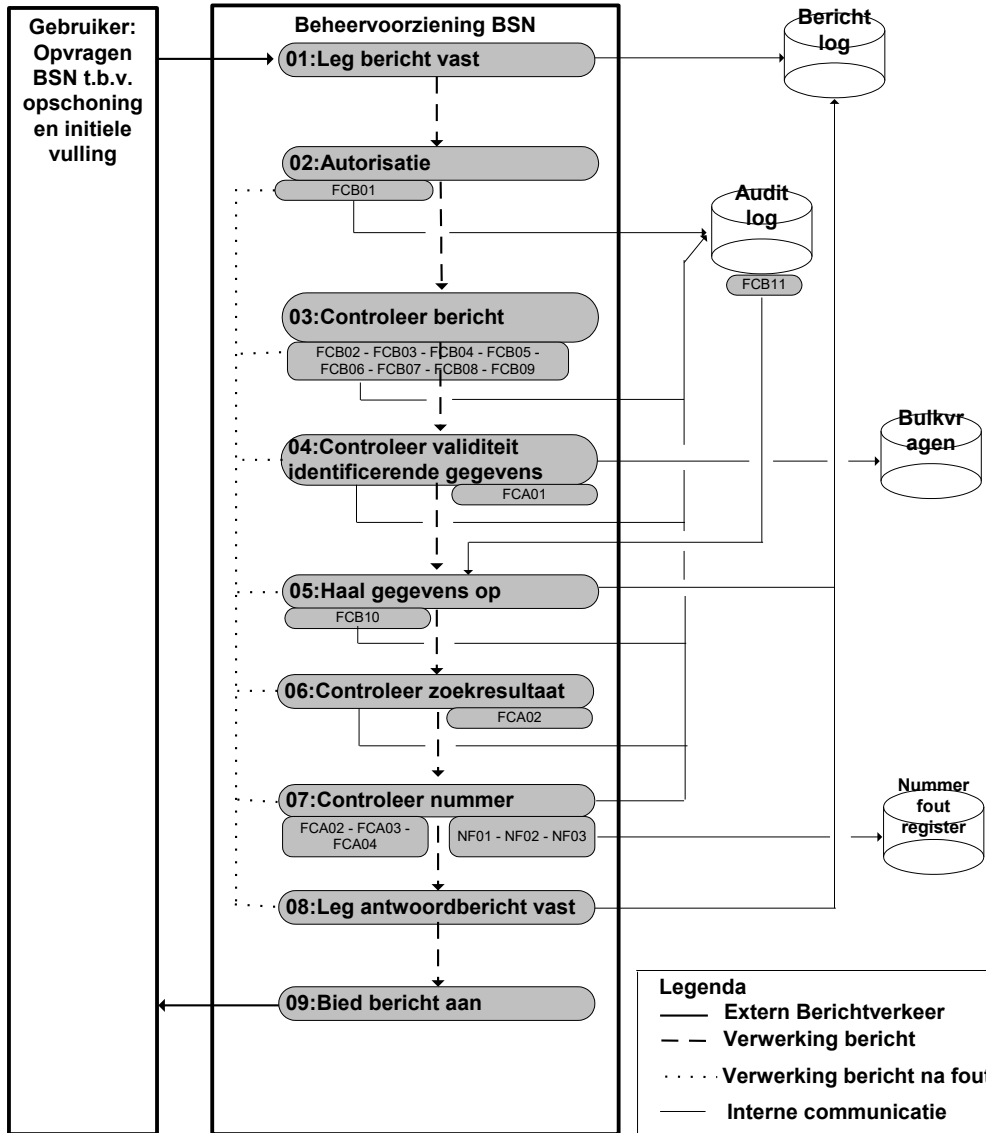
**Tabel II.6.3.C Mogelijke waarden voor de velden "BerichtResultaatCode", "BerichtResultaatOmschrijving", "ResultaatCode" en "ResultaatOmschrijving"**

Situatie	BerichtResultaatCode		BerichtResultaatOmschrijving
	In cyclus	In bericht	
Autorisatie mislukt	FCB01	4	"Afzender niet geautoriseerd"
Vraagnummer begint niet bij nummer 1	FCB02	13	"Vraagnummer begint niet bij 1"
Vraagnummers zijn niet oplopend	FCB03	14	"Vraagnummers zijn niet oplopend"
Bericht bevat geen vragen	FCB04	7	"Het bericht moet minimaal één vraag bevatten"
Bericht bevat teveel vragen	FCB05	6	"Het bericht bevat meer vragen dan het toegestane maximum"
Identificatie afzender in vraagbericht is niet gevuld	FCB06	8	"De afzender van het bericht moet gevuld zijn"
Berichtnummer afzender in vraagbericht is niet gevuld	FCB07	9	"Het berichtnummer van de afzender moet gevuld zijn"
Indicatie eindgebruiker in vraagbericht is niet gevuld	FCB08	10	"De indicatie eindgebruiker van het bericht moet gevuld zijn"
Eén of meer vraagnummers niet ingevuld	FCB09	11	"De vraagnummers moeten gevuld zijn"
Fout bij ophalen gegevens	FCB10	2	"Er is een fout opgetreden"
Fout bij vullen auditlog	FCB11	2	"Er is een fout opgetreden"

Situatie	ResultaatCode		ResultaatOmschrijving
	In cyclus	In bericht	
Set van identificerende gegevens niet valide	FCA01	35004	"Vraag voldoet niet aan een toegestaan zoekpad"
Geen resultaten gevonden	FCA02	35001	"Geen resultaat gevonden"
Resultaten gevonden		35002	"Resultaat gevonden"
Meerdere resultaten met hetzelfde BSN gevonden	FCA03	35006	"Vraag heeft niet tot één persoon geleid"
Meerdere resultaten met verschillende BSN's gevonden	FCA04	35006	"Vraag heeft niet tot één persoon geleid"

In de onderstaande figuur II.6.3.D wordt de berichtcyclus weergegeven voor zowel het vraagbericht als het antwoordbericht van deze dienst.

**Figuur II.6.3.D Cyclus "Opvragen BSN tbv opschoning en initiële vulling"**



## II.7 Meldingen gegevens in onderzoek

Indien de aan een PL te ontlene gegevens in onderzoek zijn, kunnen de onderscheiden elementen Aanduiding gegevens in onderzoek op zo'n PL de volgende codes bevatten, met de daarbij weergegeven betekenis. Als er op een PL zo'n code voorkomt wordt de omschrijving opgenomen in de antwoordberichten.

Waarde in "Aanduiding gegevens in onderzoek"	Betekenis
010000	Persoonsgegevens zijn in onderzoek
010100	Identificatienummergegevens zijn in onderzoek
010120	BSN is in onderzoek
010200	Naamgegevens zijn in onderzoek
010210	Voornamen zijn in onderzoek
010220	Adellijke titel/predicaat is in onderzoek
010230	Voorvoegsel geslachtsnaam is in onderzoek
010240	Geslachtsnaam is in onderzoek
010300	Geboortegegevens zijn in onderzoek

Waarde in "Aanduiding gegevens in onderzoek"	Betekenis
010310	Geboortedatum is in onderzoek
010320	Geboorteplaats is in onderzoek
010330	Geboorteland is in onderzoek
010400	Geslachtsgegevens zijn in onderzoek
010410	Geslachtsaanduiding is in onderzoek
040000	Nationaliteitsgegevens zijn in onderzoek
040500	Nationaliteitsgegevens zijn in onderzoek
040510	Nationaliteit is in onderzoek
047300	Buitenlands persoonsnummer is in onderzoek
047310	Buitenlands persoonsnummer is in onderzoek
060000	Overlijdensgegevens zijn in onderzoek
060800	Overlijdensgegevens zijn in onderzoek
060810	Datum overlijden is in onderzoek
080000	Verblijfplaatsgegevens zijn in onderzoek
080900	Gemeentegegevens zijn in onderzoek
080910	Gemeente van inschrijving is in onderzoek
081000	Adreshoudingsgegevens zijn in onderzoek
081010	Functie adres is in onderzoek
081020	Gemeentedeel is in onderzoek
081100	Adresgegevens zijn in onderzoek
081110	Straatnaam is in onderzoek
081120	Huisnummer is in onderzoek
081130	Huisletter is in onderzoek
081140	Huisnummertoevoeging is in onderzoek
081150	Aanduiding bij huisnummer is in onderzoek
081160	Postcode is in onderzoek
081170	Woonplaatsnaam is in onderzoek
081200	Locatiegegevens zijn in onderzoek
081210	Locatiebeschrijving is in onderzoek
081300	Gegevens over het adres buitenland zijn in onderzoek
081310	Land adres buitenland is in onderzoek
081320	Datum aanvang adres buitenland is in onderzoek
081330	Regel 1 adres buitenland is in onderzoek
081340	Regel 2 adres buitenland is in onderzoek
081350	Regel 3 adres buitenland is in onderzoek
081400	Immigratiegegevens zijn in onderzoek
081410	Land vanwaar ingeschreven is in onderzoek
081420	Datum vestiging in Nederland in onderzoek
089999	Vastgesteld: persoon woont niet op dit adres

## III Aanleveren Gegevenssets

### III.1 Inleiding

De BV BSN maakt gebruik van een intern register om haar taken uit te kunnen voeren. Dit register bevat gegevens van persoonslijsten in de BRP, verstrekt door de BRP-V. Het dagelijks bijhouden van de BRP heeft tot gevolg dat er periodiek (dagelijks) nieuwe registers moeten worden opgebouwd waar de BV BSN gebruik van kan maken. Het beschreven register binnen de BV BSN wordt de "afslag BRP-V" genoemd. Het aanleveren van de gegevens voor de afslag vanuit BRP-V is in dit document beschreven.

### III.2 Bijwerken van de afslag BRP-V

Binnen de BV BSN wordt een kopie (van een subset) van de BRP-V database bijgehouden. Deze kopie wordt "afslag BRP-V" genoemd. Elke dag ontvangt de BV BSN een bestand vanuit BRP-V waar de afslag BRP-V wordt geactualiseerd.

In het bestand worden de volgende gegevens aangeleverd.

**Tabel III.2.A Overzicht van de aangeleverde gegevens in BRP-V'**

Gegevens afslag BRP-V
Recordid
A-nummer
BSN
Voornamen
Adellijke titel/predicaat
Voorvoegsels geslachtsnaam
Geslachtsnaam
Geboortedatum
Geboorteplaats
Geboorteland
Geslachtsaanduiding
Aanduiding gegevens in onderzoek persoon
Datum ingang onderzoek persoon
Datum einde onderzoek persoon
Nationaliteit
Buitenlands persoonsnummer
Aanduiding bijzonder Nederlanderschap
Aanduiding gegevens in onderzoek nationaliteit
Datum ingang onderzoek nationaliteit
Datum einde onderzoek nationaliteit
Datum overlijden
Aanduiding gegevens in onderzoek overlijden
Datum ingang onderzoek overlijden
Datum einde onderzoek overlijden
Omschrijving reden opschorting
Indicatie geheim
Gemeente van inschrijving
Functie adres
Gemeentedeel
Straatnaam
Huisnummer
Huisletter
Huisnummertoevoeging
Aanduiding bij huisnummer
Postcode
Woonplaatsnaam
Locatiebeschrijving
Land adres buitenland
Datum aanvang adres buitenland
Regel 1 adres buitenland
Regel 2 adres buitenland
Regel 3 adres buitenland
Land vanwaar ingeschreven
Aanduiding gegevens in onderzoek adres
Datum ingang onderzoek adres
Datum einde onderzoek adres

**Opmerkingen:**

- De velden "Nationaliteit", "Buitenlands persoonsnummer", "Aanduiding gegevens in onderzoek nationaliteit", "Datum ingang onderzoek nationaliteit" en "Datum einde onderzoek nationaliteit" kunnen meerdere keren voorkomen.



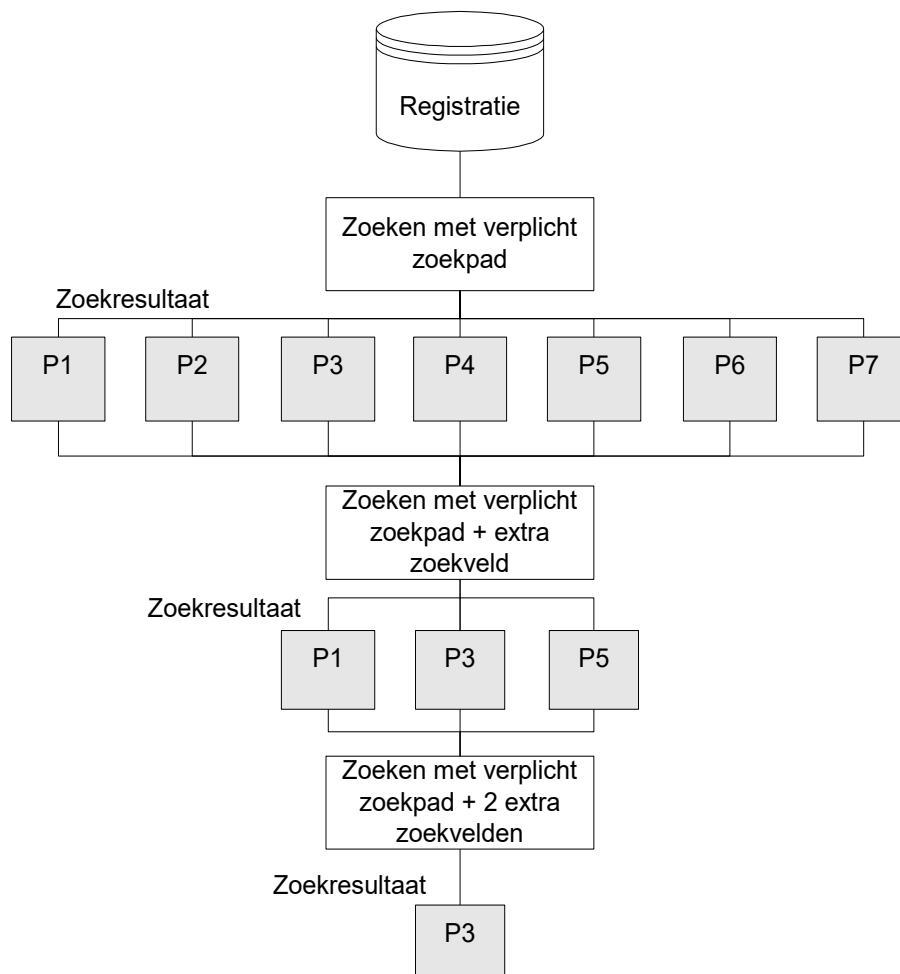
## IV Werking zoekmechanisme

De Beheervoorziening BSN biedt gebruikers onder meer de mogelijkheid om te vragen welk BSN bij de opgegeven identificerende gegevens hoort. Daarnaast hebben toekennende instanties de mogelijkheid om een matchingsfunctie te gebruiken om te voorkomen dat een persoon meer dan één nummer krijgt én om te voorkomen dat een nummer aan meer dan één persoon wordt toegekend. Voor beide functies zet de beheervoorziening een zoekvraag uit bij de verschillende registraties. Omdat er geen één op één relatie bestaat tussen de gegevensset die wordt aangeboden om mee te zoeken en de gegevens die zijn opgeslagen in de registraties, wordt een combinatie van exact zoeken en intelligent zoeken gebruikt.

Bij het zoeken in de achterliggende registraties wordt eerst op basis van één van de verplichte zoekpaden getracht om een zo breed mogelijk resultaat te vinden binnen de vastgestelde zoekmethoden. Het resultaat wordt verkregen door combinatie van de vastgestelde zoekmethoden voor die velden. Als er hierna meer resultaten zijn dan gewenst, wordt de zoekvraag verfijnd door een extra veld aan de zoekvraag toe te voegen. Met deze verfijnde zoekvraag wordt in het zoekresultaat van de vorige stap gezocht. Als er hierna nog steeds te veel resultaten zijn, wordt de verfijningstap herhaald.

In de figuur IV.A wordt het zoekproces voor verificatievragen waarbij één resultaat is gewenst globaal weergegeven. Indien het zoekmechanisme gebruikt wordt bij een door een gemeente uitgevoerde presentievraag, worden maximaal 10 resultaten teruggegeven.

**Figuur IV.A Zoekproces verificatievragen voor één resultaat**



Per veld is een keuze gemaakt welke zoekmethode gebruikt wordt. De volgende zoekmethoden kunnen onderscheiden worden:

1. Exacte match: Het opgegeven veld komt exact overeen met het gevonden veld. Deze zoekmethode wordt voor alle velden gebruikt.
2. Diakrietentransformatie: Het opgegeven veld komt, na diakrietentransformatie, exact overeen met het gevonden veld. In paragraaf IV.1 "Diakrieten en bekende schrijfwijzen" is beschreven hoe moet worden omgegaan met de transformatie van diakrieten.
3. Transcriptie en transliteratie: Het opgegeven veld komt, na het volgen van de gestelde transcriptie- en transliteratieregels, exact overeen met het gevonden veld.
4. Overige zoekmethoden: Er wordt bij de overige zoekmethoden onderscheid gemaakt tussen het zoeken door gebruikers ten behoeve van verificatie en het zoeken door instanties ten behoeve van toekenning, omdat het doel van het zoeken verschilt. Bij het zoeken ten behoeve van verificatie van de identiteit moet het risico op een onjuiste match zo klein mogelijk zijn. Bij het zoekproces ten behoeve van de toekenning van burgerservicenummers is het vooral belangrijk dat de juiste match ertussen zit.

## IV.1 Diakrieten en bekende schrijfwijzen

Binnen de Beheervoorziening wordt gebruik gemaakt van de ISO-standaard 10646 UTF-8 tekenset. In deze tekenset worden ook de BRP-gegevens, waar de Teletex standaard wordt gebruikt, één op één gerepresenteerd. In het Logisch Ontwerp BRP is een weergave van de Teletex tekenset terug te vinden.

Om te komen tot een match zijn er verschillende zoekmethoden. Eén daarvan is de transformatie van diakrieten. Bij het intelligent zoeken door de Beheervoorziening BSN in de registers wordt onderstaande diakriettransformatie toegepast.

De diakrietentransformatie wordt als volgt uitgevoerd:

- Alle diakritische tekens worden verwijderd en een aantal bijzondere lettertekens (bv. Æ) wordt omgezet naar een corresponderend teken of tekens in de range 'a' tot en met 'z'. Dit gebeurt volgens een vertaaltabel (zie conversietabellen).
- Alle (normale) hoofdletters A tot en met Z worden omgezet naar de overeenkomstige kleine letters.
- Alle resterende karakters, niet zijnde de cijfers '0' tot en met '9' en de letters 'a' tot en met 'z', worden omgezet naar spaties waarna alle spaties worden verwijderd.

Nadat zowel de zoekopdracht als de gegevens zijn getransformeerd wordt op basis van een exacte match getransformeerd. Door het gebruik van diakriettransformatie is het mogelijk om verschillende notaties van hetzelfde gegeven in verschillende registers te vinden.

## IV.2 Wegingsfactor

Zoals hiervoor beschreven, wordt eerst op basis van één van de verplichte zoekpaden getracht een zo breed mogelijk resultaat te verkrijgen. Als er teveel resultaten zijn, wordt daarna stapsgewijs de zoekvraag verfijnd. De volgorde van de verfijningstappen wordt bepaald door de wegingsfactor. Per mogelijk veld is een waarde (tussen 0 en 1) opgenomen waarbij, na het verplichte zoekpad, de velden met de hoogste factor eerst worden genomen.

### IV.3 Matchwaarde

Om de vraagsteller van de matchingsvraag ten behoeve van toekenning te ondersteunen bij de afweging tussen verschillende resultaten wordt een score berekend. Daarbij wordt, naast de wegingsfactor, gebruik gemaakt van de matchwaarde. Voor iedere zoekmethode op een veld wordt een matchwaarde ingevuld.

De formule voor het berekenen van de score is:

$$\frac{\sum (\text{wegingsfactor}_{\text{veld}_x} * \text{matchwaarde}_{\text{veld}_x})}{\sum (\text{wegingsfactor}_{\text{veld}_x} * \max(\text{matchwaarde}_{\text{veld}_x}))} * 100\%$$

De velden die wel in de vraag zijn opgenomen maar niet bij het zoeken zijn gebruikt, worden ook niet in de berekening van de score meegenomen. Als op basis van een verplicht zoekpad door middel van een exacte match een resultaat wordt gevonden, dan is de score 100%. Dit geldt ook als andere velden niet overeenkomen met het gevonden resultaat.

## V Beschrijvende woordenlijst

Begrip	Omschrijving
Afzender	Met de "identificatie van de afzender" wordt bedoeld degene van wie een bericht afkomstig is. De afzender mag zelf een unieke logische naam van zijn entiteit kiezen. De "Distinguished Name" uit gebruikte digitale certificaat kan als suggestie dienen.
AR	Authentieke registratie. Een kwalitatief hoogwaardig en met expliciete garanties voor de borging van die kwaliteit omkleed bestand van, gezien het geheel van wettelijke taken, vitale en/of veelvuldig en om uiteenlopende redenen benodigde gegevens over personen, instellingen, zaken, verrichtingen of gebeurtenissen, dat bij wet als de enig officieel erkende registratie voor de betreffende gegevens is aangemerkt en dat in het gehele land verplicht wordt gebruikt door alle overheidsorganisaties, alsook zo mogelijk door private organisaties, tenzij het gebruik om zwaarwegende redenen zoals privacybescherming expliciet is uitgesloten.
BC	Beheercomponent
Bericht	Een bericht bestaat uit een vraagbericht (afkomstig van de afzender) en een antwoordbericht (dat gestuurd wordt vanuit BV BSN, n.a.v. informatie die verkregen is uit de bronsystemen)
Bronstelsel	Bronstelsel is het systeem waarnaar de BV BSN een vraagbericht verstuurt en waarvan de BV BSN een antwoordbericht krijgt. Bronsystemen zijn BRP, , RDW, BVV, etc.
BRP	Basisregistratie Personen
BSN	Burgerservicenummer
BSN-stelsel	Procedures, afspraken en functionaliteiten rondom het burgerservicenummer
BV BSN	Beheervoorziening BSN
BVV	Basis Voorziening Vreemdelingen
FTP	File Transfer Protocol. Het protocol om bestanden tussen computers versturen via een TCP/IP netwerk. De naam wordt ook wel gebruikt voor het programma om de bestanden over te halen.
GBA	Gemeentelijke Basisadministratie persoonsgegevens. De voorloper van de BRP.
BRP-V	Basisregistratie personen – Verstrekkingen Online
HTML	HyperText Markup Language. Het formaat om documenten op te maken op het WWW.

Begrip	Omschrijving
HTTP	HyperText Transfer Protocol. Een protocol om HTML-documenten via het WWW uit te wisselen.
HTTPS	HyperText Transfer Protocol Secure
Identiteitsdocument	Een identiteitsdocument is een bewijsstuk om aan te kunnen tonen wie je bent. In Nederland onderkennen we de volgende soort identiteitsdocumenten: Paspoort, Rijbewijs, Identiteitskaart, Vreemdelingenkaart
Instantie	<p>Hiermee wordt bedoeld: een organisatie die bevoegd is om burgerservicenummers toe te kennen, zoals de gemeenten</p> <p>Toekennende instanties verkrijgen toegang tot de Beheervoorziening via beheercomponenten.</p> <p>Ten behoeve van validatie en traceerbaarheid wordt bij elk BSN vastgelegd:</p> <ul style="list-style-type: none"> <li>• aan welke instantie aan wie het nummer is gedistribueerd,</li> <li>• welke instantie het BSN heeft toegekend,</li> <li>• welke instantie voor het BSN een omhanging heeft uitgevoerd,</li> <li>• welke instantie het nummer uit verkeer heeft gehaald,</li> <li>• welke instantie het sofinummer heeft opgewaardeerd tot BSN.</li> </ul> <p>Vastleggen vindt alleen plaats als de betrokken actie is uitgevoerd. In alle gevallen moet het een geldige toekennende instantie betreffen waarbij de controle op de juistheid en geldigheid door de Beheervoorziening wordt uitgevoerd.</p> <p>De Beheervoorziening valideert of de gewenste actie voor de uitvoerende instantie is toegestaan.</p>
IP	Internet Protocol is het protocol voor de netwerklaag van het internet.
LBV	Lokale beheervoorziening
NVF	Nationale Vertrouwensfunctie. De NVF is geen aparte organisatie, maar een verzameling taken en bevoegdheden die waarborgen dat het BSN op de juiste manier wordt gebruikt in sectoren en organisaties.
PKI	Public Key Infrastructure. Een systeem van public key encryption gebruik makend van digitale certificaten van gecertificeerde organisaties (TTP) om de authenticiteit van een partij te verifiëren en te garanderen.
Public key encryption	Een procedure om berichten te versleutelen en vervolgens te ontcijferen op basis van 2 sleutels, te weten een public key en een private key. De public key van de ontvanger is algemeen toegankelijk en wordt gebruikt bij de versleuteling van een bericht. Het bericht kan alleen worden ontcijferd met de private key die alleen bekend is bij de ontvanger.

<b>Begrip</b>	<b>Omschrijving</b>
Protocol	Een verzameling van formele regels om de manier van gegevensuitwisseling te beschrijven.
RNI	Registratie Niet-Ingezetenen, onderdeel van de BRP
RvIG	Rijksdienst voor Identiteitsgegevens
SBV	Sectorale BerichtenVoorziening
SGML	Standard Generalized Markup Language. SGML is een internationale standaard om de relatie tussen de inhoud van een document en de structuur van het document te beschrijven.
SLA	Service Level Agreement
SOAP	Simple Object Access Protocol, een computerprotocol dat wordt gebruikt voor communicatie tussen verschillende componenten middels XML-berichten.
SVF	Sectorale vertrouwensfunctie
TCP	Transmission Control Protocol. TCP is het meest gebruikte protocol in de transportlaag van gegevens voor het internet.
TCP/IP	Transmission Control Protocol over Internet Protocol. TCP/IP wordt meestal gebruikt als term voor het protocol dat naast TCP en IP zaken als telnet en FTP omvat en geldt als de defacto standaard voor het internet.
TTP	Trusted Third Party. Een organisatie die digitale certificaten uitgeeft aan anderen waarmee deze hun identiteit kunnen aantonen aan derden. Het is de taak van de TTP om voor die tijd de identiteit van de aanvrager van het digitale certificaat te verifiëren. Een bekend voorbeeld van een TTP is Verisign.
UML	Unified Modelling Language, een taal om computersystemen te modelleren en te beschrijven
WBP	Wet Bescherming Persoonsgegevens
WSDL	Web Service Description Language
WWW	World Wide Web
XML	eXtensible Markup Language. XML is een eenvoudige vorm van SGML om opmaak en structuur van een document te beschrijven.